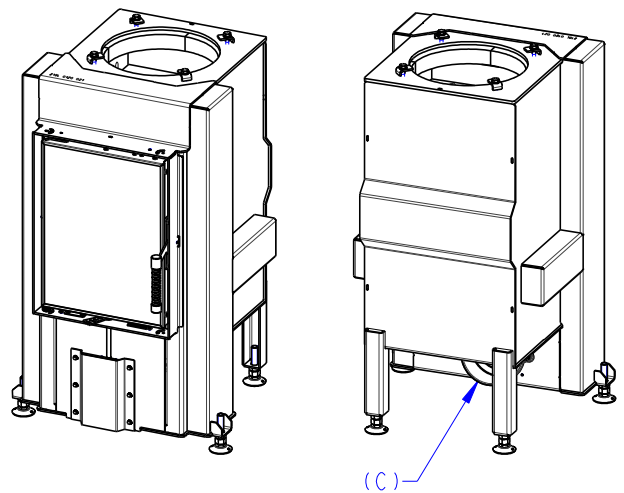
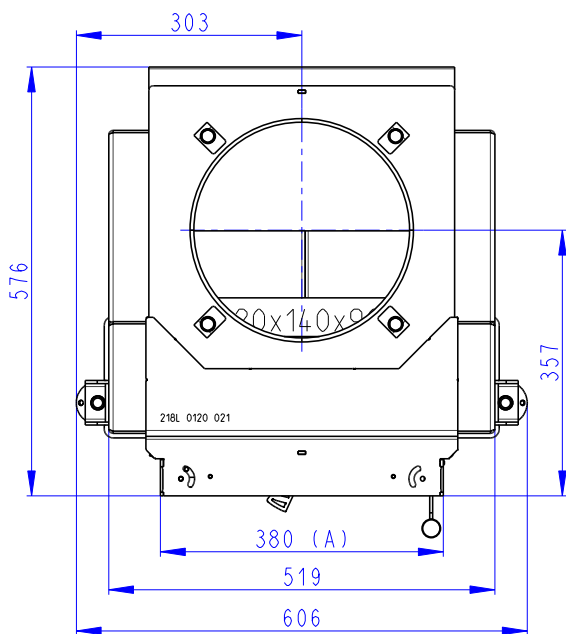
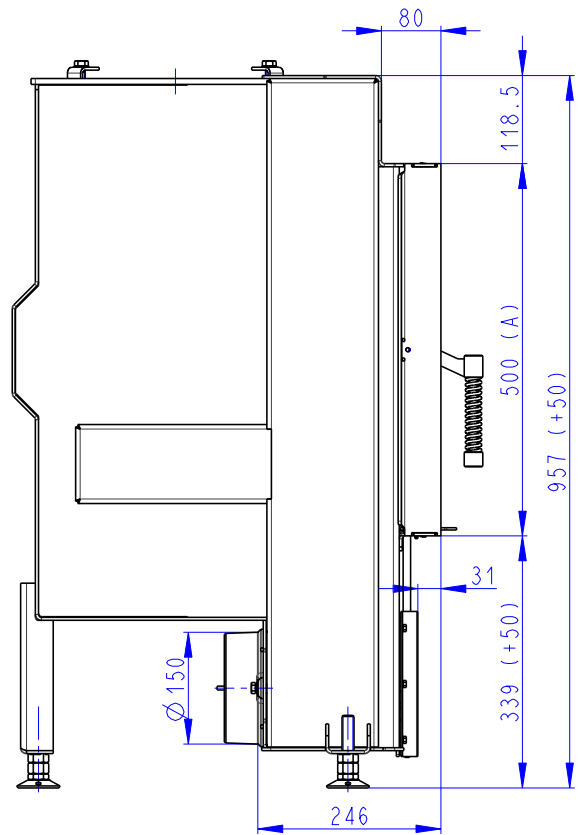
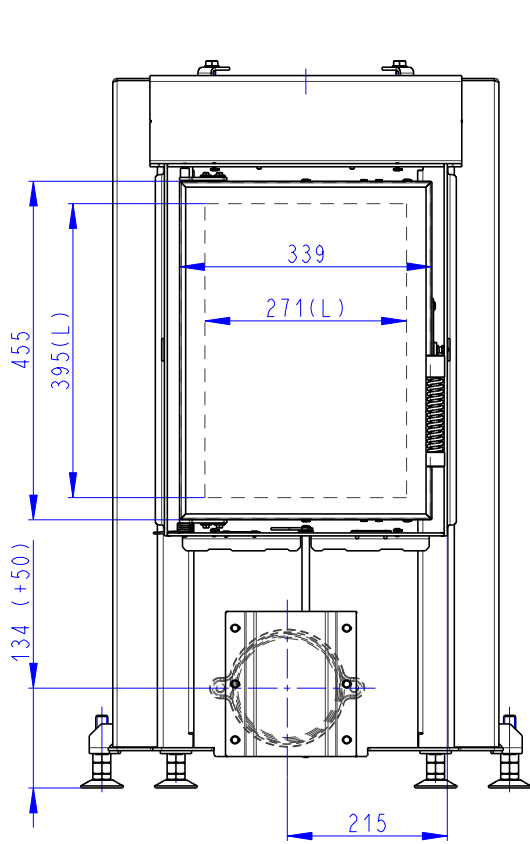


Rozměry v mm  
 Maße in mm  
 Dimensions in mm

Dynamic 3g 38.50.01

174 kg

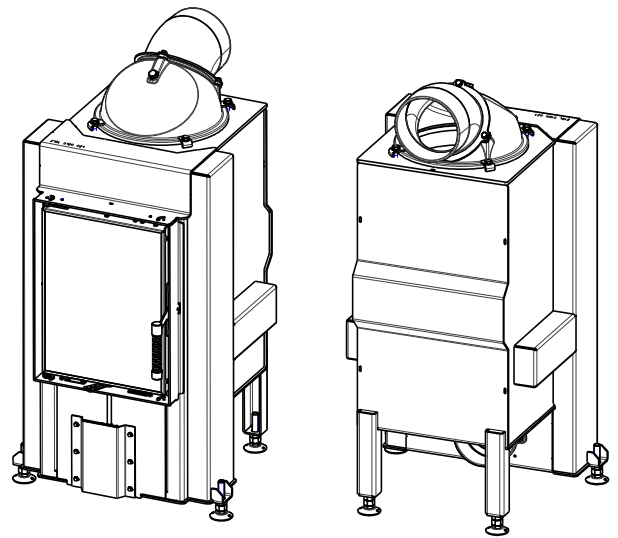
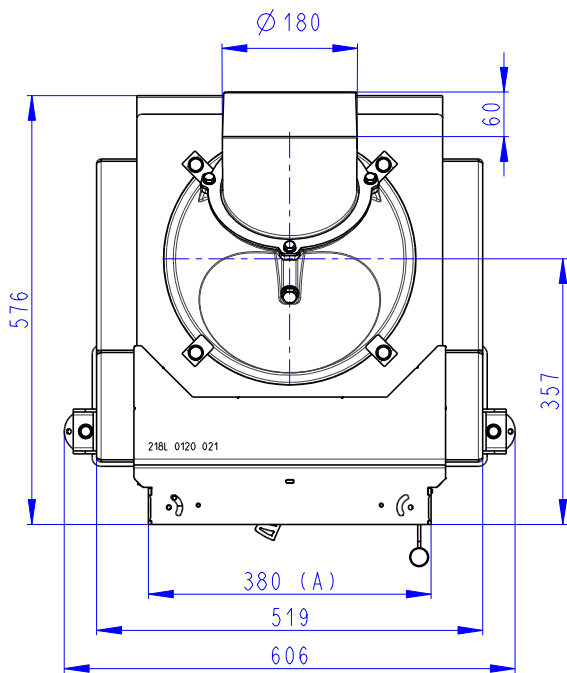
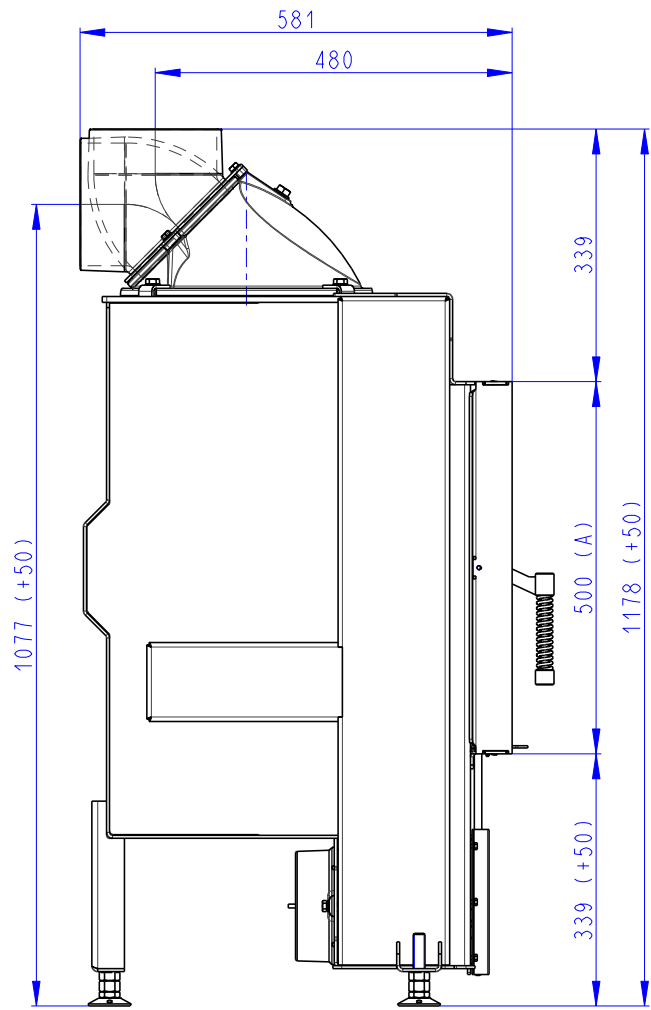
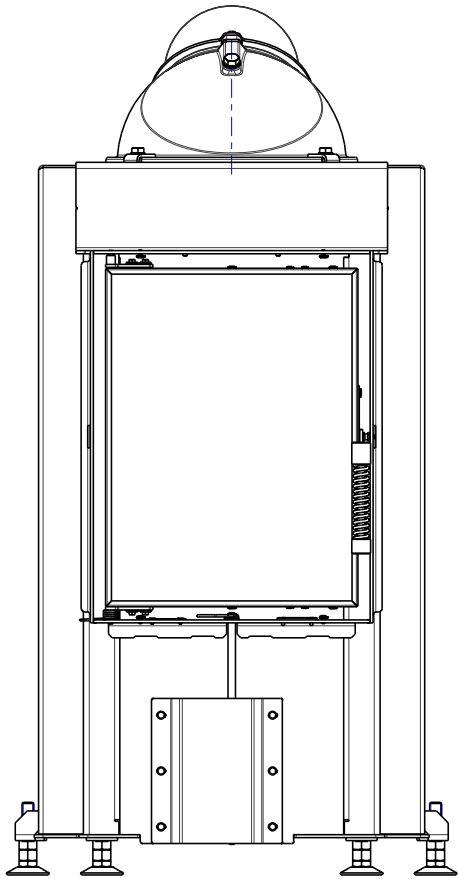


- (A) Zastavbovy rozmer / Baumaße / In-built dimension  
 (C) Centralni privod vzduchu / Central air inlet / Zentralluftzufuhr  
 (L) Volna plocha proskleni / Free glass area / Freie Glassichtfläche

Rozmery v mm  
 Maße in mm  
 Dimensions in mm

Dynamic 3g 38.50.01  
 + D3 KPL 180

189 kg

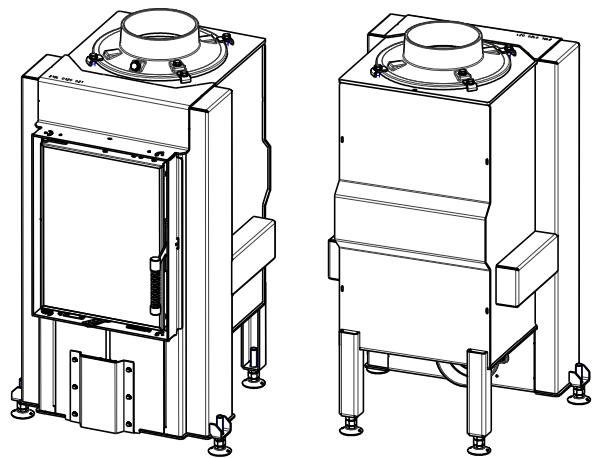
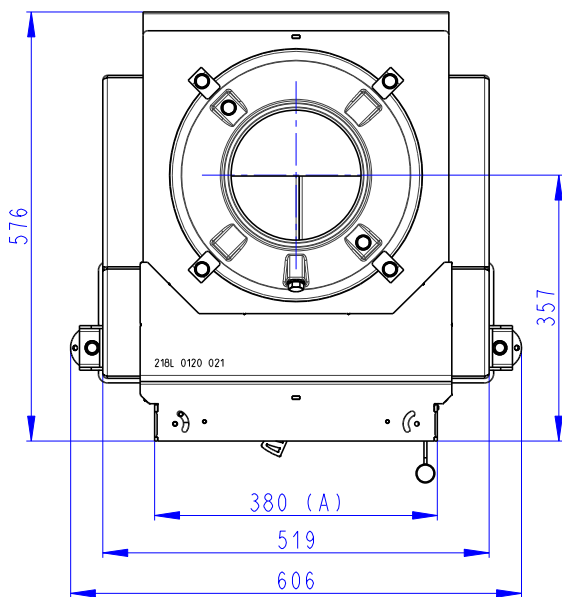
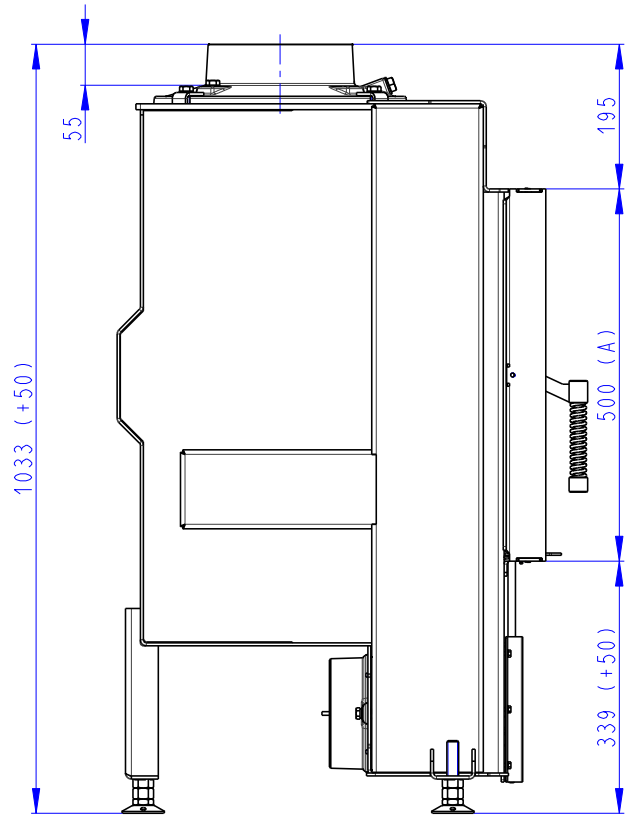
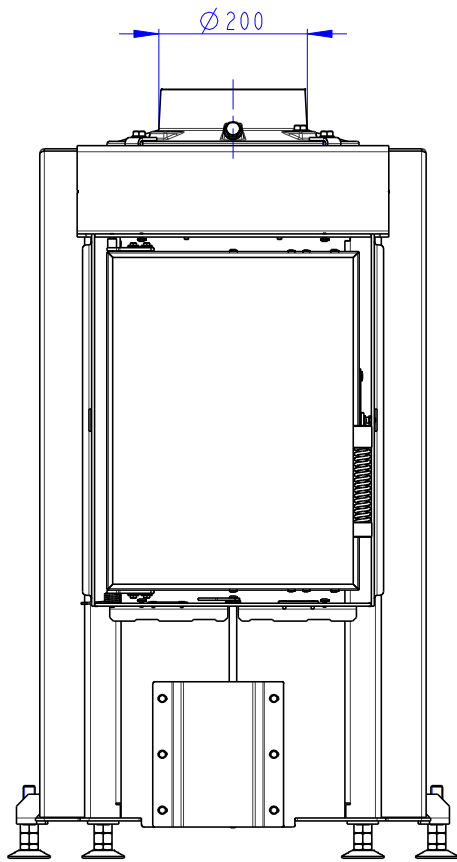


(A) Zastavbovy rozmer / Baumaße / In-built dimension  
 (C) Centralni privod vzduchu / Central air inlet / Zentralluftzufuhr

Rozměry v mm  
Maße in mm  
Dimensions in mm

Dynamic 3g 38.50.01  
+ D3 PR 200

183 kg

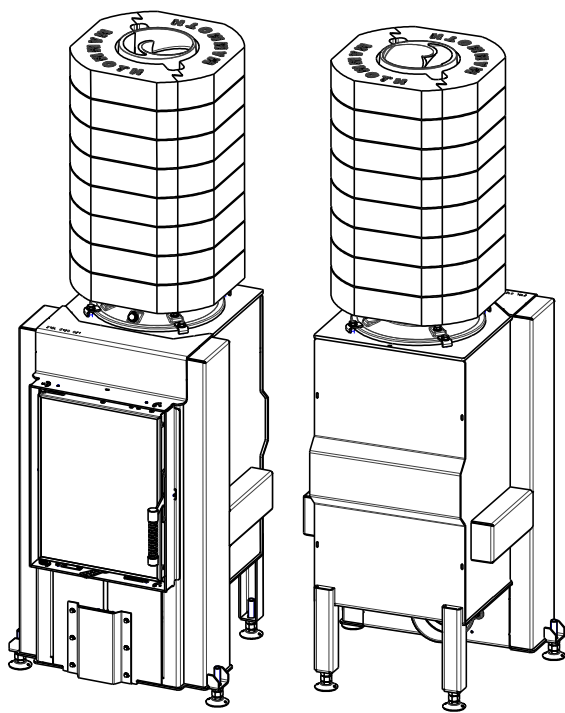
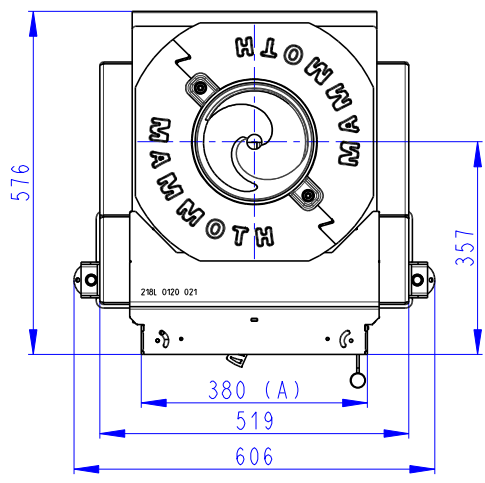
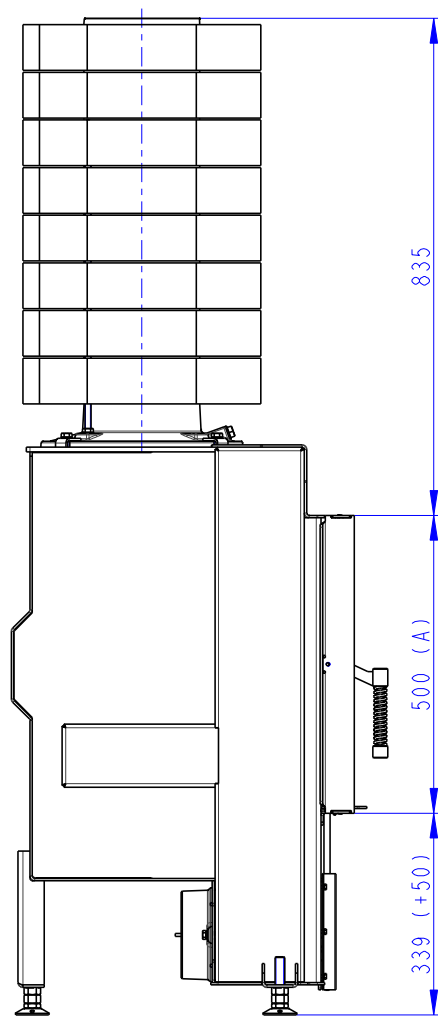
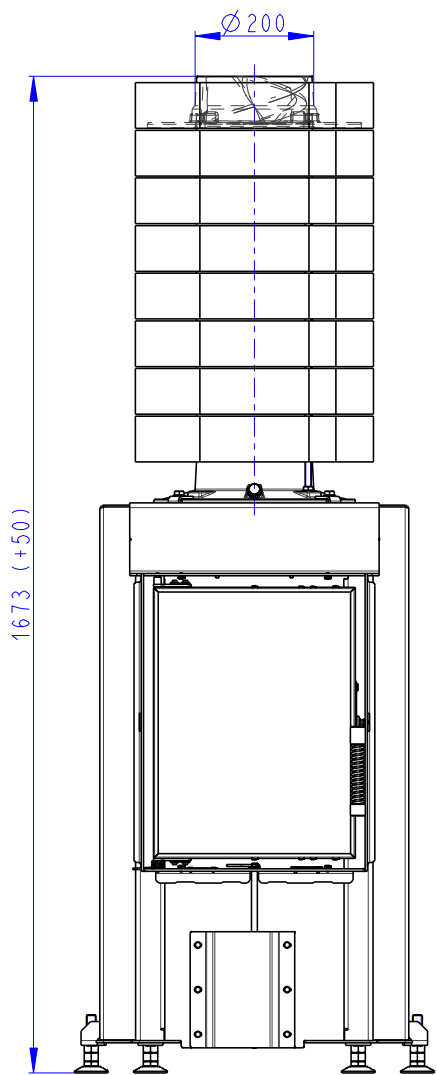


(A) Zastavbovy rozmer / Baumaße / In-built dimension  
(C) Centralni privod vzduchu / Central air inlet / Zentralluftzufuhr

Rozmery v mm  
 Maße in mm  
 Dimensions in mm

Dynamic 3g 38.50.01  
 + D3 PR 200 + AKKUM KV 08B

490 kg

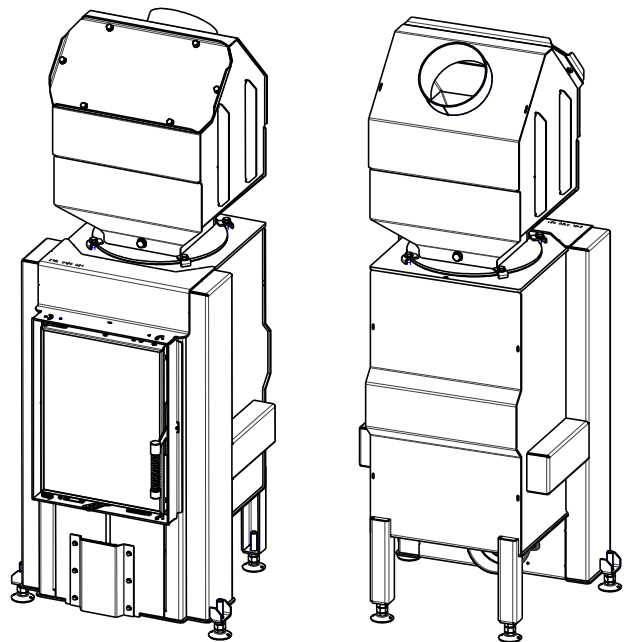
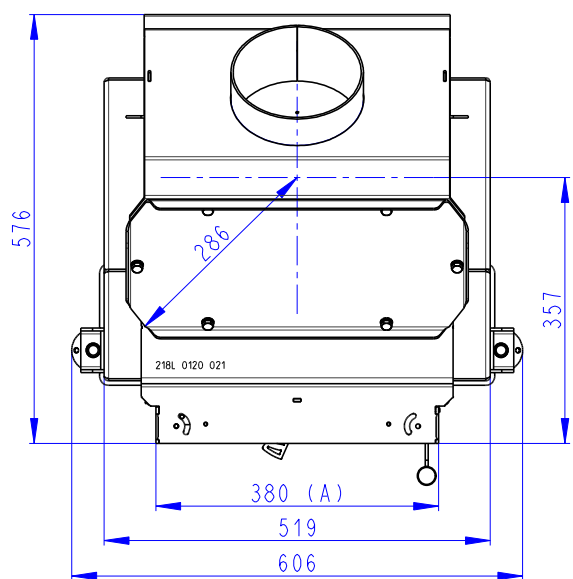
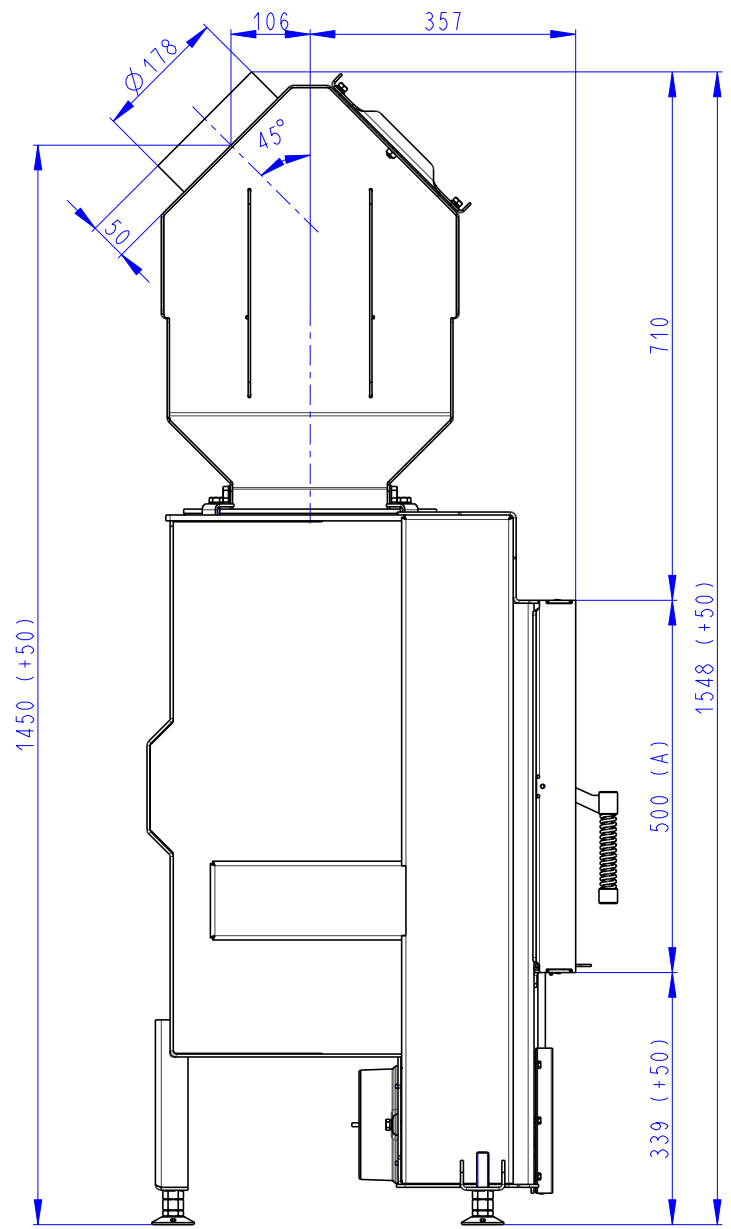
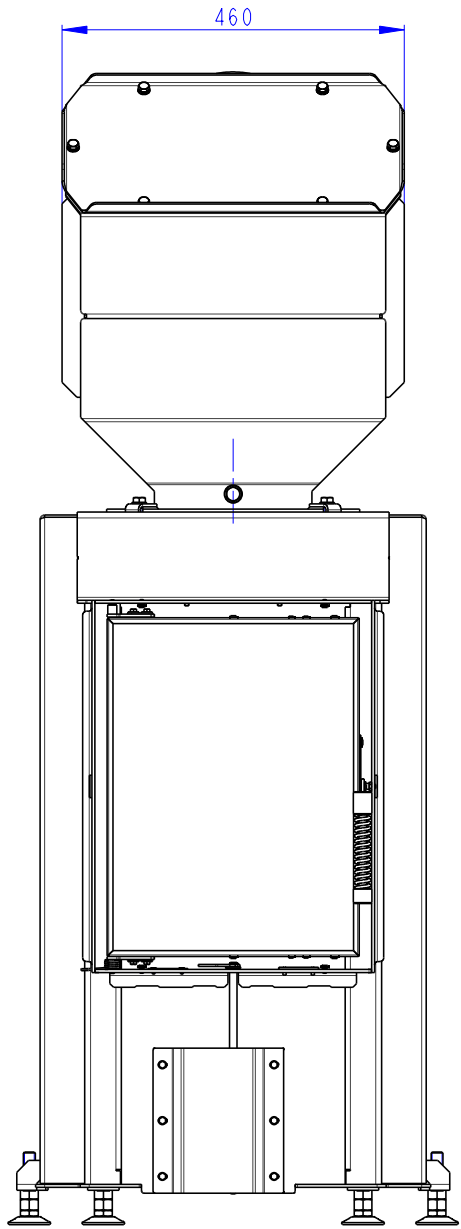


(A) Zastavbovy rozmer / Baumaße / In-built dimension  
 (C) Centralni privod vzduchu / Central air inlet / Zentralluftzufuhr

Rozmery v mm  
 Maße in mm  
 Dimensions in mm

Dynamic 3g 38.50.01  
 + D3 VY01

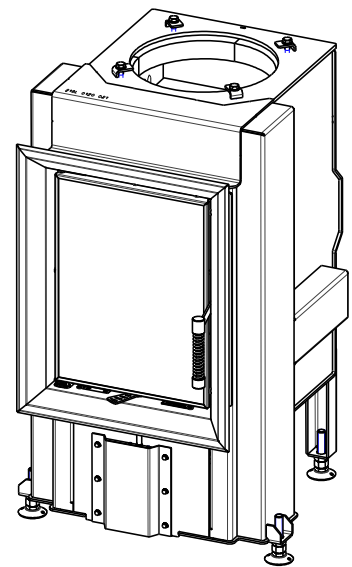
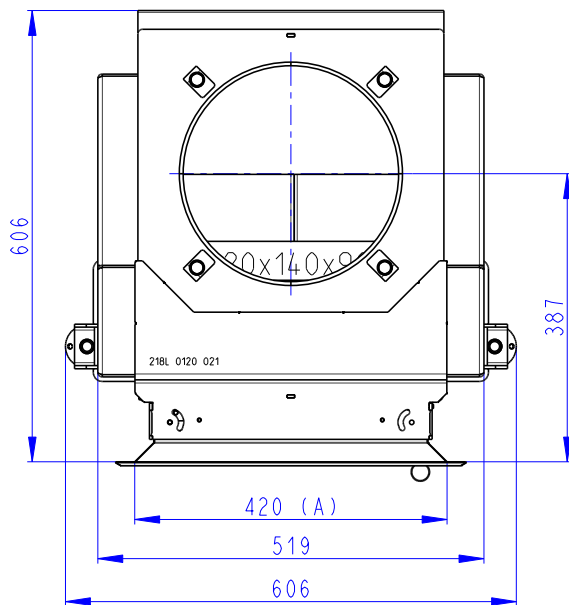
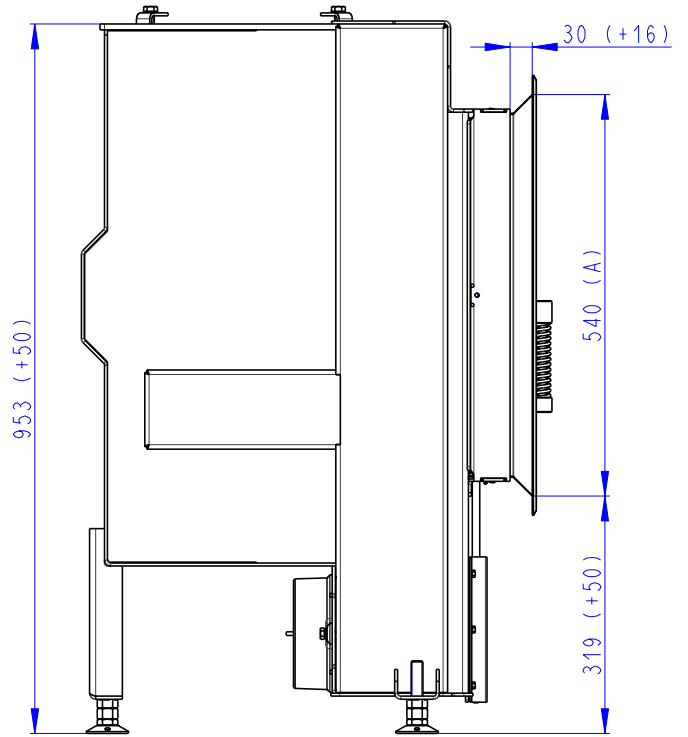
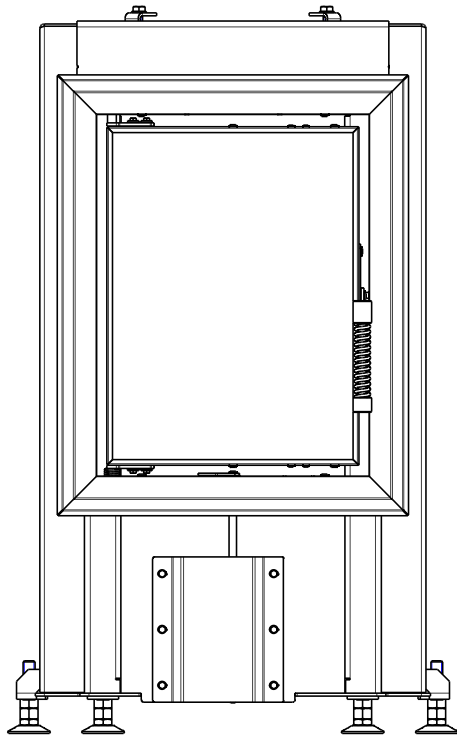
218 kg



(A) Zastavbovy rozmer / Baumaße / In-built dimension  
 (C) Centralni privod vzduchu / Central air inlet / Zentralluftzufuhr

Rozměry v mm  
 Maße in mm  
 Dimensions in mm

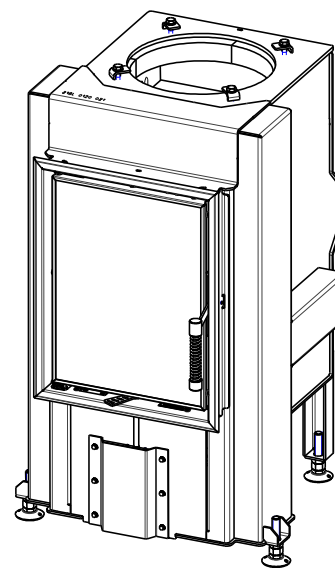
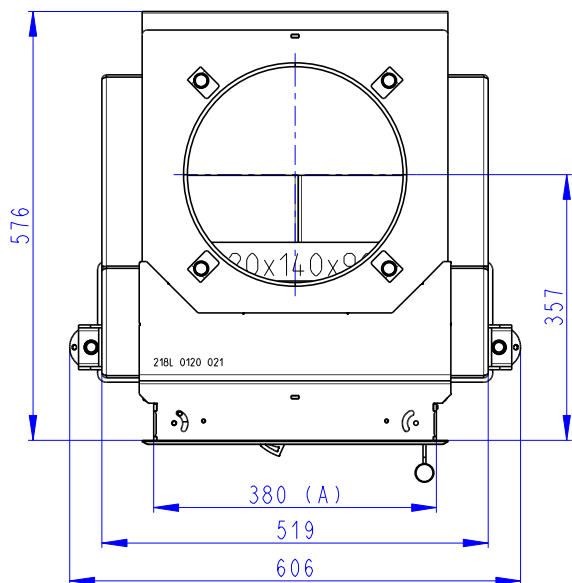
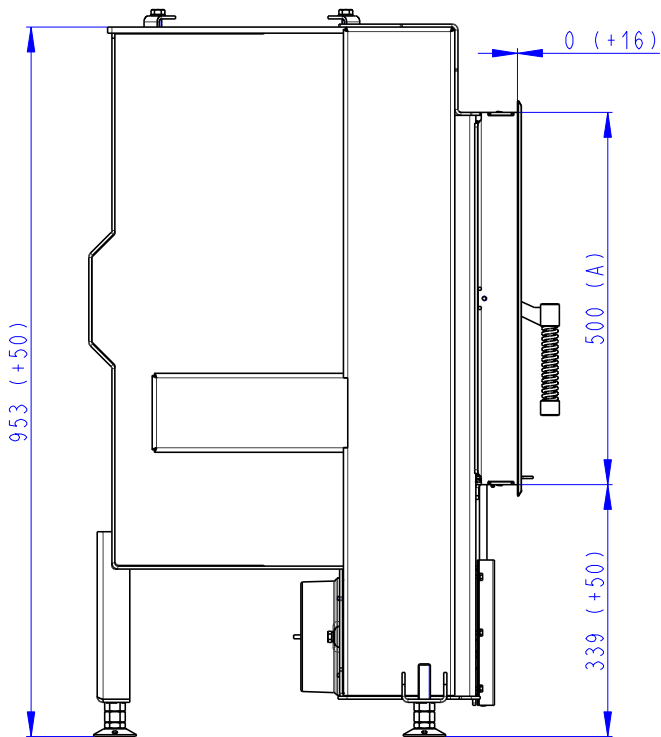
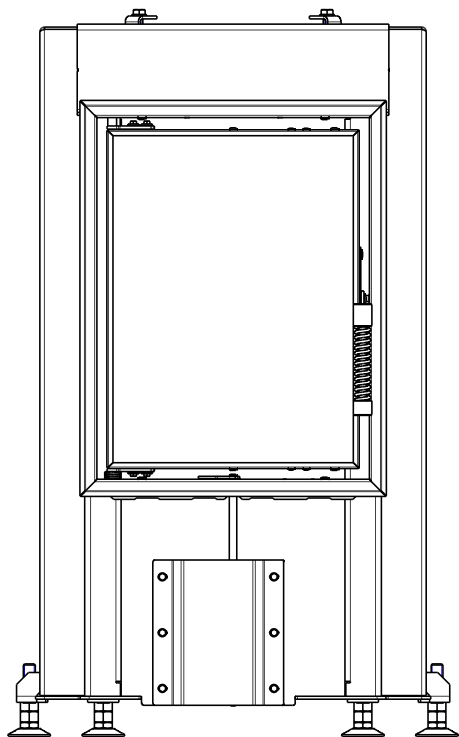
Dynamic 3g 38.50.01  
 + D3F RAM 04



(A) Zastavbovy rozmer / Baumaße / In-built dimension  
 (C) Centralni privod vzduchu / Central air inlet / Zentralluftzufuhr

Rozměry v mm  
 Maße in mm  
 Dimensions in mm

Dynamic 3g 38.50.01  
 + D3F RAM 06



(A) Zastavbovy rozmer / Baumaße / In-built dimension  
 (C) Centralni privod vzduchu / Central air inlet / Zentralluftzufuhr