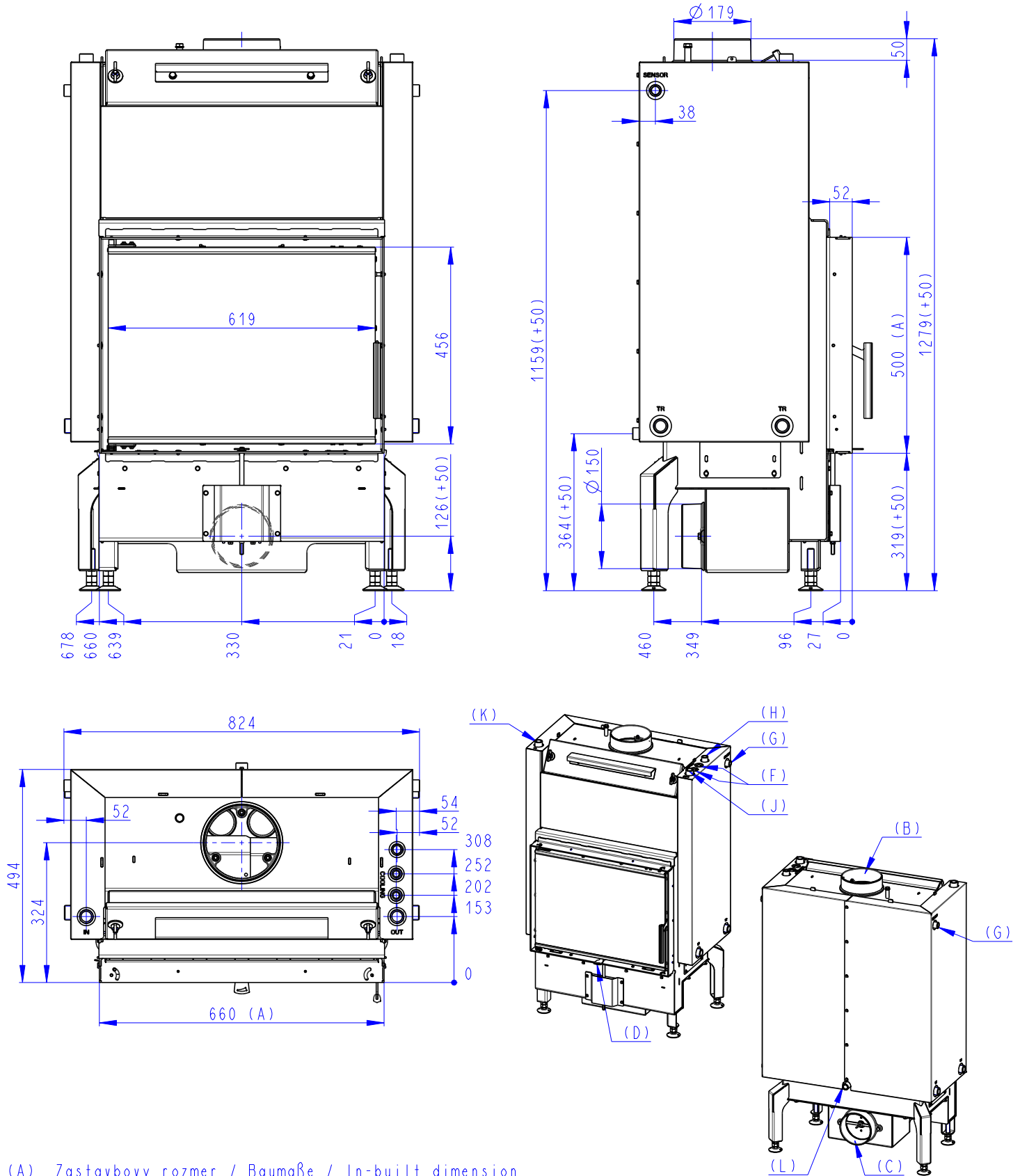


Rozměry v mm
Maße in mm
Dimensions in mm

DYNAMIC W 2g 66.50.01

300kg



- (A) Zastavbový rozmer / Baumaße / In-built dimension
- (B) Litinový odvod kouře / Cast iron spigot / Der gusseiserne Rauchabgang
- (C) Centralní privod vzduchu / Central air inlet / Zentralluftzufuhr
- (D) Primární a sekundární vzduch / Primary and secondary air / Primärluft und Sekundärluft
- (E) G 1/2" Vstup do vychlazovací smyčky / Zulauf der thermischen Ablaufsicherung / Cooling loop input
- (F) G 1/2" Jimka / Tauchhülse / Reservoir
- (G) G 1/2" Odvzdušovací ventil / Entlüftungsventil / Air-escape valve
- (H) G 3/4" Vystup z výmeníku / Zulauf / Water exchanger output
- (I) G 3/4" Vstup do výmeníku / Rücklauf / Water exchanger input
- (J) G 1/2" Vypouštění výmeníku / Water exchanger drain / Tauscher Auslauf