

Technický list Romotop DYNAMIC 3G 66.44.01 - kamnová vložka pro dlouhodobý akumulaciční provoz s dvojitým prosklením

Romotop technical sheet DYNAMIC 3G 66.44.01 - fireplace insert for long-lasting accumulation heating with double glazing

Technisches Datenblatt Romotop DYNAMIC 3G 66.44.01 - Heizeinsatz für einen dauerhaften Wärmespeicherbetrieb mit doppelter Verglasung

Obj.kód / Order code / Bestellkode	D3H 01
Typové označení   Type designation   Typenbezeichnung	218C-001 (Spalinový výměník / Flue gas exchanger / Rauchgaswärmehaustauscher)

#### Splněná legislativa | Meets requirement limit values for | Prüfungen

EN 13 229	●
15a B-VG 2015	●
DIN plus	●
BImSch V 2	●

#### Vlastnosti při provozu | Features during operation | Leistungseigenschaften

Ecodesign (Sezónní energetická účinnost vytápění)   Ecodesign (Seasonal energy efficiency of heating)   Ecodesign (Raumheizungs-Jahresnutzungsgrad)	%	78,6
Index energetické účinnosti (EEI)   Energy efficiency index (EEI)   Energieeffizienzindex (EEI)		118,5
Energetický štítek   Energy Label   Energieeffizienzklasse		A+
Typ paliva   Fuel   Verwendeter Brennstoff		Kusové dřevo/Scheitholz/Piece wood
Délka paliva   Length of fuel   Ausmaß des Brennstoff	mm	250-350
Průměrná spotřeba paliva   Average wood consumption   Durchschnittlicher Brennstoffverbrauch	kg/h	3,33
Povolená dávka paliva   Allowed wood batch   Maximal Brennstoffverbrauch	kg/h	4,8
Množství spalovacího vzduchu   Combustion air requirement   Verbrennungsluftbedarf	m <sup>3</sup> /h	42,2

#### Jmenovité hodnoty | General data | Nennwertes

Jmenovitý výkon   Nominal heat output   Nennwärmeleistung	kW	12,3
Regulovatelný výkon   Reg.output   Reg.Gesamtleistung	kW	6,2 - 16,0
Účinnost   Efficiency   Wirkungsgrad	%	88,6
Hmotnostní průtok suchých spalin   Dry flue gases mass flow   Massendurchfluss von trockenen Abgasen	g/s	7,8
Průměrná teplota spalin   Mean flue gas temperature   Durchschnittliche Abgastemperatur	°C	189
Průměrná teplota spalin za hrdlem   Mean flue gas temperature after throat   Durchschnittliche Rauchgastemperatur nach dem Hals	°C	231
Provozní tah   Flue draught   Förderdruck	Pa	11
Prach - O <sub>2</sub> =13%   Dust - O <sub>2</sub> =13%   Staub - O <sub>2</sub> =13%	mg/Nm <sup>3</sup>	23
CO - O <sub>2</sub> =13%	mg/Nm <sup>3</sup>	597
CO <sub>2</sub>	%	12,32

OGC - O <sub>2</sub> =13%	mg/Nm <sup>3</sup>	28
NO <sub>x</sub> - O <sub>2</sub> =13%	mg/Nm <sup>3</sup>	86

### Rozměry a hmotnost | Dimensions and weights | Maße & Gewicht

Rozměry (výška x šířka x hloubka)   Dimensions (Height x Width x Depth)   Maße (Höhe x Breite x Tiefe)	mm	895 x 884 x 570
Průměr kouřovodu   Flue gas connector diameter   Rauchrohrdurchmesser	mm	180 / 200
Průměr kouřového hrdla   Flue socket diameter   Durchmesser Rauchkehle	mm	180 / 200
Průměr centrálního přívodu vzduchu (CPV)   External air intake (EAI)   Zentralluftzufuhr (ZLZ)	mm	150
Hmotnost   Weight   Gewicht	kg	226
Rozměry spalovací komory (výška x šířka x hloubka)   Dimensions of the combustion chamber (Height x Width x Depth)   Maße Feuerraum (Höhe x Breite x Tiefe)	mm	434 x 568 x 380
Rozměry dveří topeniště (výška x šířka x hloubka)   Dimensions of the furnace door (Height x Width x Depth)   Maße Ofentür (Höhe x Breite x Tiefe)	mm	393 x 617 x ---
Bezpečnostní vzdálenost od hořlavých materiálů (zadní x čelní x boční x boční se sklem x od stropu) Safe distance from flammable materials (Back x Front x Side x Side with glass x From the ceiling) Sicherheitsabstand von brennbaren Werkstoffen (Hinterwand x Frontwand x Seitenwände x Seite mit Glas x Von der Decke)	mm	700/800/700/---/800

### Provoz s připojenou akumulací masou | Operation with connected accumulation mass | Betrieb mit zusätzlicher Speichermasse

		Tahový systém   Ceramic accumulation system   Keramisches Zugsystem	Akumulační prstence   Accumulation rings   Aufsatzspeicher Set Ringe
Minimální aktivní sálavá plocha   Minimum radiant area   Mindest- wärmeabgebende Oberfläche	m <sup>2</sup>	5,0	5,0
Maximální dávka paliva   Maximal load of wood   Maximal Brennstoff-Füllmenge	kg	9,1	8,8
Výkon topeniště   Total heat output of the fireplace chamber   Feuerungsleistung	kW	29,4	28,0
Průměrná teplota spalin (demontáž horního deflektoru)   Average flue gas temperature (upper deflector removal)   Durchschnittliche Rauchgastemperatur (Entfernen des oberen Deflektors)	°C	439	453
Krbová vložka je při dodržení kamnářských pravidel a předpisů vhodná pro použití v sálavých obestavbách bez konvekčních mřížek   The fireplace insert is suitable for use in radiant fireplaces without convection grilles if the stove rules and regulations are followed   Der Kamineinsatz ist unter Einhaltung der Kaminbauvorschriften für den Einsatz in Strahlungsanlagen ohne Konvektionsgitter geeignet			
Sálavá obestavba bez konvekčních mřížek z materiálu o minimální tepelné vodivosti 1,1 W·m <sup>-1</sup> ·K <sup>-1</sup>   Radiant surrounds without convection grids from a material with minimal thermal conductivity 1,1 W·m <sup>-1</sup> ·K <sup>-1</sup>   Strahlungsofen ohne Konvektionsgitter, Mindestwärmeleitfähigkeit des Materiales 1,1 W·m <sup>-1</sup> ·K <sup>-1</sup>			

**Příslušenství dodávané s výrobkem | Supplied accessories | Mitgeliefertes Zubehör**

Ochranná rukavice   Protective glove   Schutzhandschuh	●
--	---

Technický list Romotop DYNAMIC 3G 66.44.01 - kamnová vložka pro dlouhodobý akumulací provoz s dvojitým prosklením

Romotop technical sheet DYNAMIC 3G 66.44.01 - fireplace insert for long-lasting accumulation heating with double glazing

Technisches Datenblatt Romotop DYNAMIC 3G 66.44.01 - Heizeinsatz für einen dauerhaften Wärmespeicherbetrieb mit doppelter Verglasung

Obj.kód / Order code / Bestellkode	D3H 01
Typové označení   Type designation   Typenbezeichnung	218C-002 (Tahový systém / Ceramic accumulation system / Keramisches Zugsystem)

#### Splněná legislativa | Meets requirement limit values for | Prüfungen

EN 13 229	●
15a B-VG 2015	●
DIN plus	●
BImSch V 2	●

#### Vlastnosti při provozu | Features during operation | Leistungseigenschaften

Ecodesign (Sezónní energetická účinnost vytápění)   Ecodesign (Seasonal energy efficiency of heating)   Ecodesign (Raumheizungs-Jahresnutzungsgrad)	%	82,2
Index energetické účinnosti (EEI)   Energy efficiency index (EEI)   Energieeffizienzindex (EEI)		123,7
Energetický štítek   Energy Label   Energieeffizienzklasse		A+
Typ paliva   Fuel   Verwendeter Brennstoff		Kusové dřevo/Scheitholz/Piece wood
Délka paliva   Length of fuel   Ausmaß des Brennstoff	mm	250-350
Průměrná spotřeba paliva   Average wood consumption   Durchschnittlicher Brennstoffverbrauch	kg/h	3,27
Povolená dávka paliva   Allowed wood batch   Maximal Brennstoffverbrauch	kg/h	5,0
Množství spalovacího vzduchu   Combustion air requirement   Verbrennungsluftbedarf	m <sup>3</sup> /h	41,4

#### Jmenovité hodnoty | General data | Nennwertes

Jmenovitý výkon   Nominal heat output   Nennwärmeleistung	kW	12,9
Regulovatelný výkon   Reg.output   Reg.Gesamtleistung	kW	6,5 - 16,8
Účinnost   Efficiency   Wirkungsgrad	%	92,21
Hmotnostní průtok suchých spalin   Dry flue gases mass flow   Massendurchfluss von trockenen Abgasen	g/s	8,2
Průměrná teplota spalin   Mean flue gas temperature   Durchschnittliche Abgastemperatur	°C	128
Průměrná teplota spalin za hrdlem   Mean flue gas temperature after throat   Durchschnittliche Rauchgastemperatur nach dem Hals	°C	146
Provozní tah   Flue draught   Förderdruck	Pa	13
Prach - O <sub>2</sub> =13%   Dust - O <sub>2</sub> =13%   Staub - O <sub>2</sub> =13%	mg/Nm <sup>3</sup>	15
CO - O <sub>2</sub> =13%	mg/Nm <sup>3</sup>	628
CO <sub>2</sub>	%	12,27

OGC - O <sub>2</sub> =13%	mg/Nm <sup>3</sup>	28
NO <sub>x</sub> - O <sub>2</sub> =13%	mg/Nm <sup>3</sup>	98

### Rozměry a hmotnost | Dimensions and weights | Maße & Gewicht

Rozměry (výška x šířka x hloubka)   Dimensions (Height x Width x Depth)   Maße (Höhe x Breite x Tiefe)	mm	895 x 884 x 570
Průměr kouřovodu   Flue gas connector diameter   Rauchrohrdurchmesser	mm	180 / 200
Průměr kouřového hrdla   Flue socket diameter   Durchmesser Rauchkehle	mm	180 / 200
Průměr centrálního přívodu vzduchu (CPV)   External air intake (EAI)   Zentralluftzufuhr (ZLZ)	mm	150
Hmotnost   Weight   Gewicht	kg	226
Rozměry spalovací komory (výška x šířka x hloubka)   Dimensions of the combustion chamber (Height x Width x Depth)   Maße Feuerraum (Höhe x Breite x Tiefe)	mm	434 x 568 x 380
Rozměry dveří topeniště (výška x šířka x hloubka)   Dimensions of the furnace door (Height x Width x Depth)   Maße Ofentür (Höhe x Breite x Tiefe)	mm	393 x 617 x ---
Bezpečnostní vzdálenost od hořlavých materiálů (zadní x čelní x boční x boční se sklem x od stropu) Safe distance from flammable materials (Back x Front x Side x Side with glass x From the ceiling) Sicherheitsabstand von brennbaren Werkstoffen (Hinterwand x Frontwand x Seitenwände x Seite mit Glas x Von der Decke)	mm	700/800/700/---/800

### Provoz s připojenou akumulací masou | Operation with connected accumulation mass | Betrieb mit zusätzlicher Speichermasse

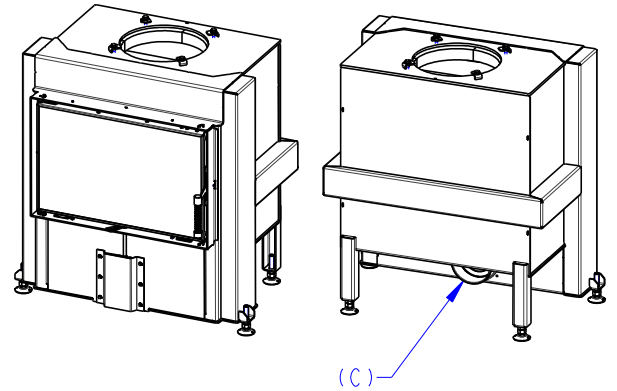
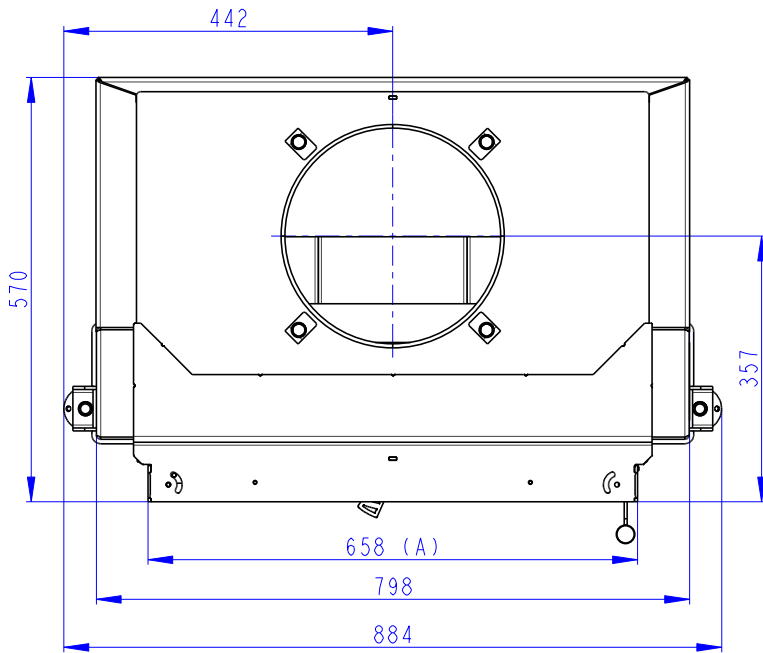
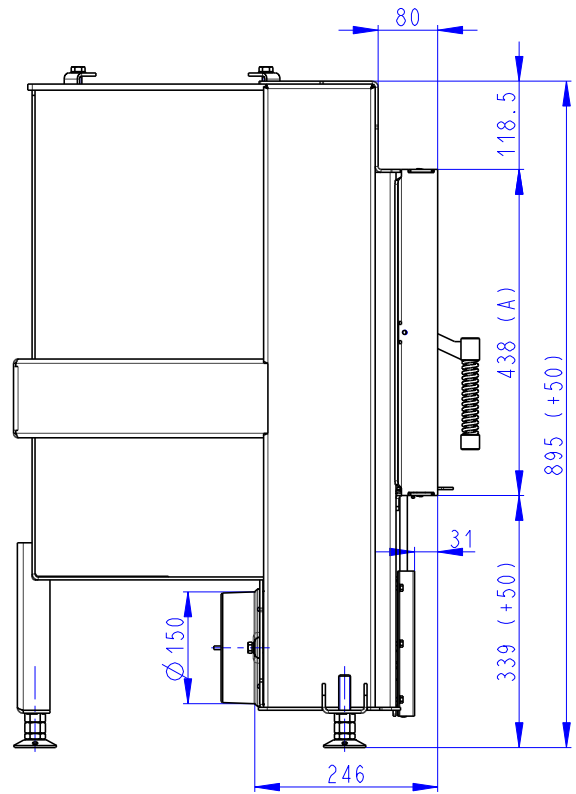
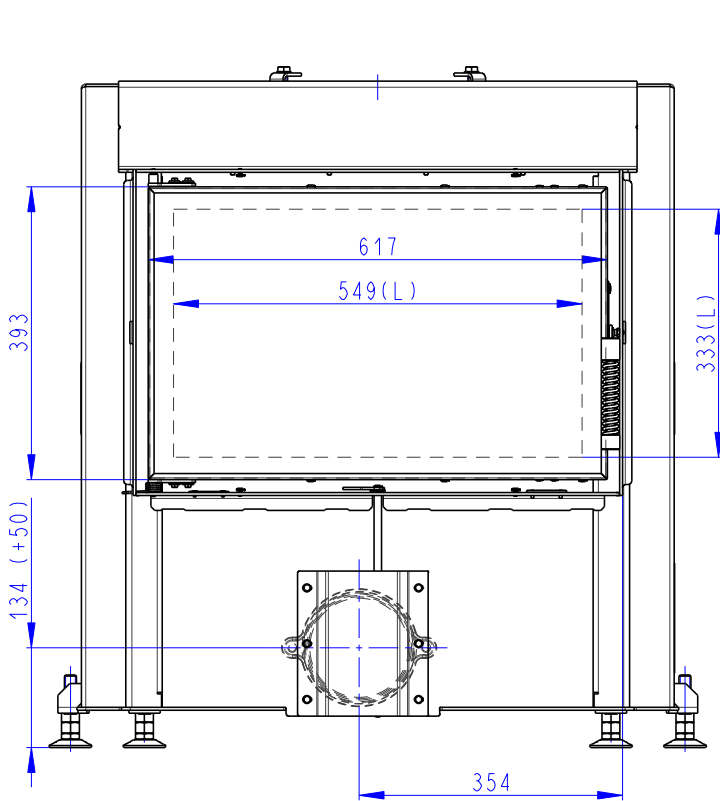
		Tahový systém   Ceramic accumulation system   Keramisches Zugsystem	Akumulační prstence   Accumulation rings   Aufsatzspeicher Set Ringe
Minimální aktivní sálavá plocha   Minimum radiant area   Mindest- wärmeabgebende Oberfläche	m <sup>2</sup>	5,0	5,0
Maximální dávka paliva   Maximal load of wood   Maximal Brennstoff-Füllmenge	kg	9,1	8,8
Výkon topeniště   Total heat output of the fireplace chamber   Feuerungsleistung	kW	29,4	28,0
Průměrná teplota spalin (demontáž horního deflektoru)   Average flue gas temperature (upper deflector removal)   Durchschnittliche Rauchgastemperatur (Entfernen des oberen Deflektors)	°C	439	453
Krbová vložka je při dodržení kamnářských pravidel a předpisů vhodná pro použití v sálavých obestavbách bez konvekčních mřížek   The fireplace insert is suitable for use in radiant fireplaces without convection grilles if the stove rules and regulations are followed   Der Kamineinsatz ist unter Einhaltung der Kaminbauvorschriften für den Einsatz in Strahlungsanlagen ohne Konvektionsgitter geeignet			
Sálavá obestavba bez konvekčních mřížek z materiálu o minimální tepelné vodivosti 1,1 W·m <sup>-1</sup> ·K <sup>-1</sup>   Radiant surrounds without convection grids from a material with minimal thermal conductivity 1,1 W·m <sup>-1</sup> ·K <sup>-1</sup>   Strahlungsofen ohne Konvektionsgitter, Mindestwärmeleitfähigkeit des Materiales 1,1 W·m <sup>-1</sup> ·K <sup>-1</sup>			

**Příslušenství dodávané s výrobkem | Supplied accessories | Mitgeliefertes Zubehör**

Ochranná rukavice   Protective glove   Schutzhandschuh	●
--	---

Rozmery v mm  
 Maße in mm  
 Dimensions in mm

Dynamic 3g 66.44.01  
 226 kg



- (A) Zastavbovy rozmer / Baumaße / In-built dimension
- (C) Centralni privod vzduchu / Central air inlet / Zentralluftzufuhr
- (L) Volna plocha proskleni / Free glass area / Freie Glassichtfläche