

Technický list Romotop HEAT 2g 70.44.01 - krbová vložka rovná

Romotop technical sheet HEAT 2g 70.44.01 - straight fireplace insert

Technisches Datenblatt Romotop HEAT 2g 70.44.01 - flacher Kamineinsatz

| | |
|------------------------------------|--------|
| Obj.kód / Order code / Bestellkode | H2P 01 |
|------------------------------------|--------|

Spĺněn legislativa | Meets requirement limit values for | Průfungen

| | |
|---------------|----|
| EN 13 229 | ● |
| 15a B-VG 2015 | ● |
| DIN plus | ● |
| BImSch V 2 | ● |
| Aria Pulita | 4* |

Vlastnosti při provozu | Features during operation | Leistungseigenschaften

| | | |
|---|-------------------|------------------------------------|
| Ecodesign (Sezónní energetická účinnost vytápění) Ecodesign (Seasonal energy efficiency of heating) Ecodesign (Raumheizungs-Jahresnutzungsgrad) | % | 70,3 |
| Index energetické účinnosti (EEI) Energy efficiency index (EEI) Energieeffizienzindex (EEI) | | 106,4 |
| Energetický štítek Energy Label Energieeffizienzklasse | | A |
| Typ paliva Fuel Verwendeter Brennstoff | | Kusové dřevo/Scheitholz/Piece wood |
| Délka paliva Length of fuel Ausmaß des Brennstoff | mm | 250 |
| Průměrná spotřeba paliva Average wood consumption Durchschnittlicher Brennstoffverbrauch | kg/h | 2,710 |
| Povolená dávka paliva Allowed wood batch Maximal Brennstoffverbrauch | kg/h | 3,5 |
| Interval dodávky paliva Fuel supply interval for the rated output Zeitabstand der Brennstoffbeschickung für die Nennleistung | | 1 hodina/1 Stunde/1 hour |
| Množství spalovacího vzduchu Combustion air requirement Verbrennungsluftbedarf | m ³ /h | 34,3 |

Jmenovité hodnoty | General data | Nennwertes

| | | |
|---|--------------------|------------|
| Jmenovitý výkon Nominal heat output Nennwärmeleistung | kW | 9,0 |
| Regulovatelný výkon Reg.output Reg.Gesamtleistung | kW | 4,5 - 11,7 |
| Účinnost Efficiency Wirkungsgrad | % | 80,30 |
| Hmotnostní průtok suchých spalin Dry flue gases mass flow Massendurchfluss von trockenen Abgasen | g/s | 8,1 |
| Průměrná teplota spalin Mean flue gas temperature Durchschnittliche Abgastemperatur | °C | 261 |
| Průměrná teplota spalin za hrdlem Mean flue gas temperature after throat Durchschnittliche Rauchgastemperatur nach dem Hals | °C | 265 |
| Provozní tah Flue draught Förderdruck | Pa | 10 |
| Prach - O ₂ =13% Dust - O ₂ =13% Staub - O ₂ =13% | mg/Nm ³ | 15 |
| CO - O ₂ =13% | mg/Nm ³ | 657 |
| CO ₂ | % | 9,53 |
| OGC - O ₂ =13% | mg/Nm ³ | 19 |
| NO _x - O ₂ =13% | mg/Nm ³ | 109 |

Rozměry a hmotnost | Dimensions and weights | Maße & Gewicht

| | | |
|---|-----------------|---------------------|
| Rozměry (výška x šířka x hloubka) Dimensions (Height x Width x Depth) Maße (Höhe x Breite x Tiefe) | mm | 902 x 699 x 490 |
| Průměr kouřovodu Flue gas connector diameter Rauchrohrdurchmesser | mm | 150-180 |
| Průměr kouřového hrdla Flue socket diameter Durchmesser Rauchkehle | mm | 150 |
| Průměr centrálního přívodu vzduchu (CPV) External air intake (EAI) Zentralluftzufuhr (ZLZ) | mm | 150 |
| Hmotnost Weight Gewicht | kg | 164 |
| Rozměry spalovací komory (výška x šířka x hloubka) Dimensions of the combustion chamber (Height x Width x Depth) Maße Feuerraum (Höhe x Breite x Tiefe) | mm | 340 x 616 x 330 |
| Rozměry dveří topeniště (výška x šířka x hloubka) Dimensions of the furnace door (Height x Width x Depth) Maße Ofentür (Höhe x Breite x Tiefe) | mm | 407 x 664 x --- |
| Bezpečnostní vzdálenost od hořlavých materiálů (zadní x čelní x boční x boční se sklem x od stropu) Safe distance from flammable materials (Back x Front x Side x Side with glass x From the ceiling) Sicherheitsabstand von brennbaren Werkstoffen (Hinterwand x Frontwand x Seitenwände x Seite mit Glas x Von der Decke) | mm | 400/800/400/---/800 |
| Plocha vstupní větrací mřížky Min. cross section of convect air inlet for nominal output Min.Querschnitt der Konvektionsluftzufuhr f. die Nennleistung | cm ² | 700 |
| Plocha výstupní větrací mřížky Min. cross section of convect air outlet for nominal output Min.Querschnitt der Konvektionsluftausgangs f. die Nennleistung | cm ² | 900 |

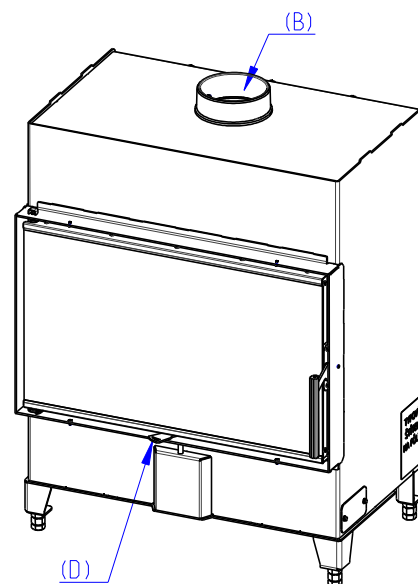
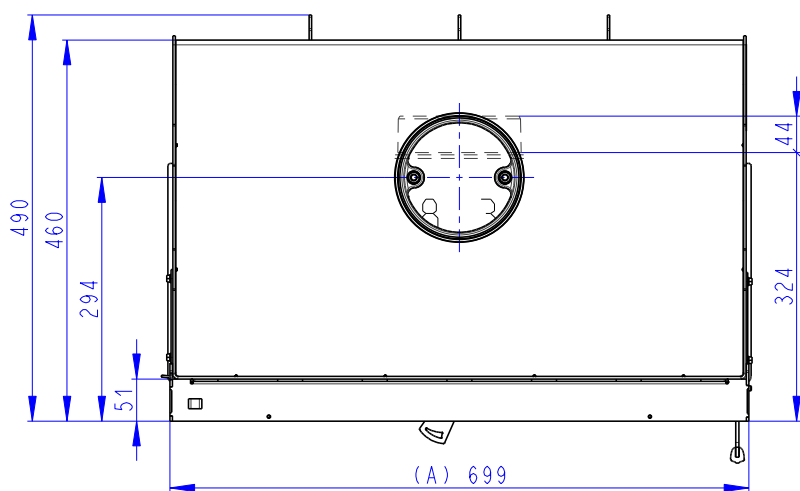
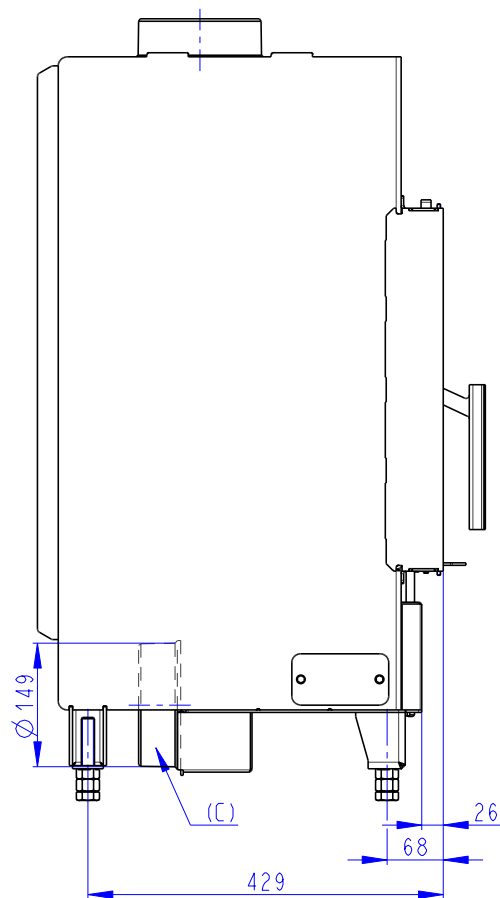
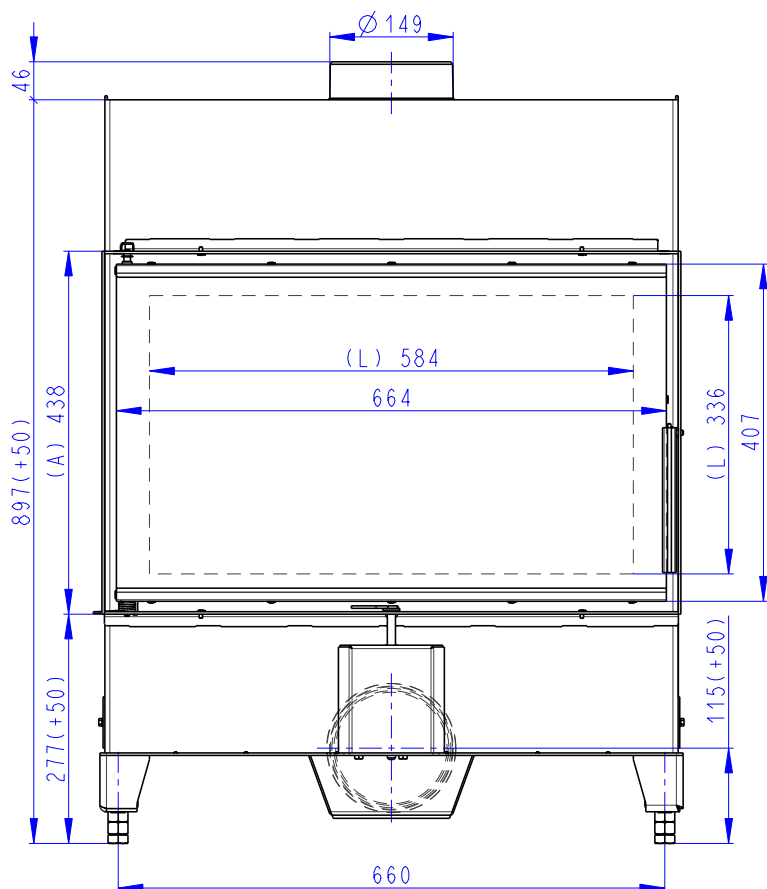
Příslušenství dodávané s výrobkem | Supplied accessories | Mitgeliefertes Zubehör

| | |
|--|---|
| Ochranná rukavice Protective glove Schutzhandschuh | ● |
| Popelník Ashtray Aschenbecher | ● |

Rozměry v mm
Dimensions in mm
Maße in mm

Heat 2g 70.44.01

160 kg



- (A) Zastavbovy rozmer / In-built dimension / Baumaße
 (B) Litinový odvod kouře / Cast iron spigot / Der gusseiserne Rauchabgang
 (C) Centralní privod vzduchu / Central air inlet / Zentralluftzufuhr
 (D) Primární a sekundární vzduch / Primary and secondary air / Primärluft und Sekundärluft
 (L) Volná plocha prosklení / Free glass area / Freie Glassichtfläche