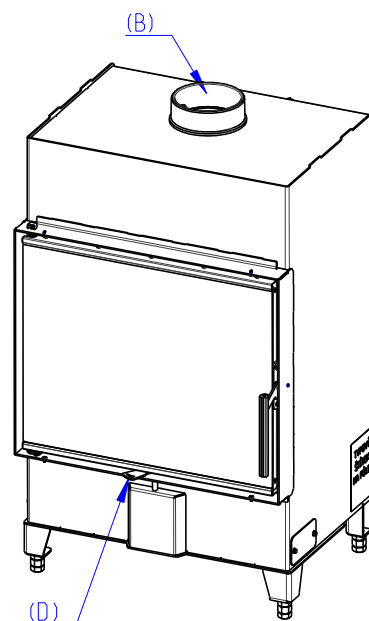
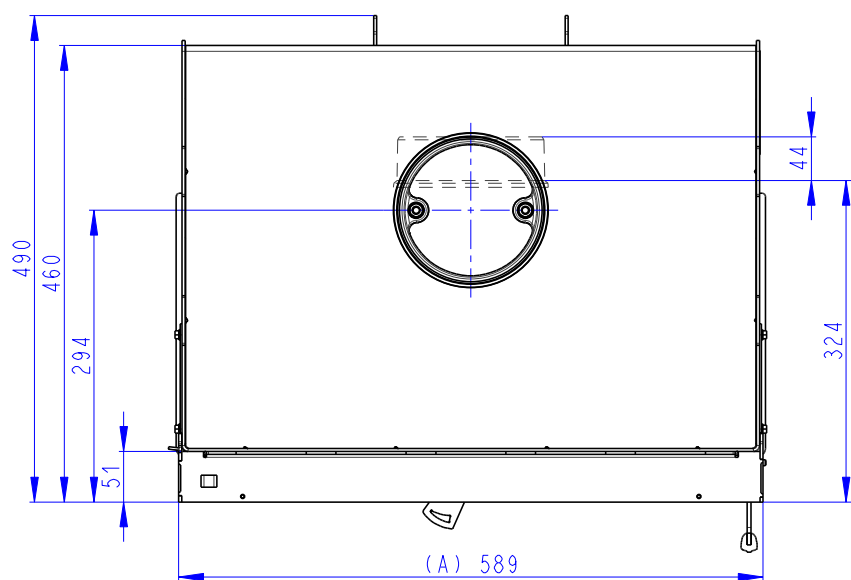
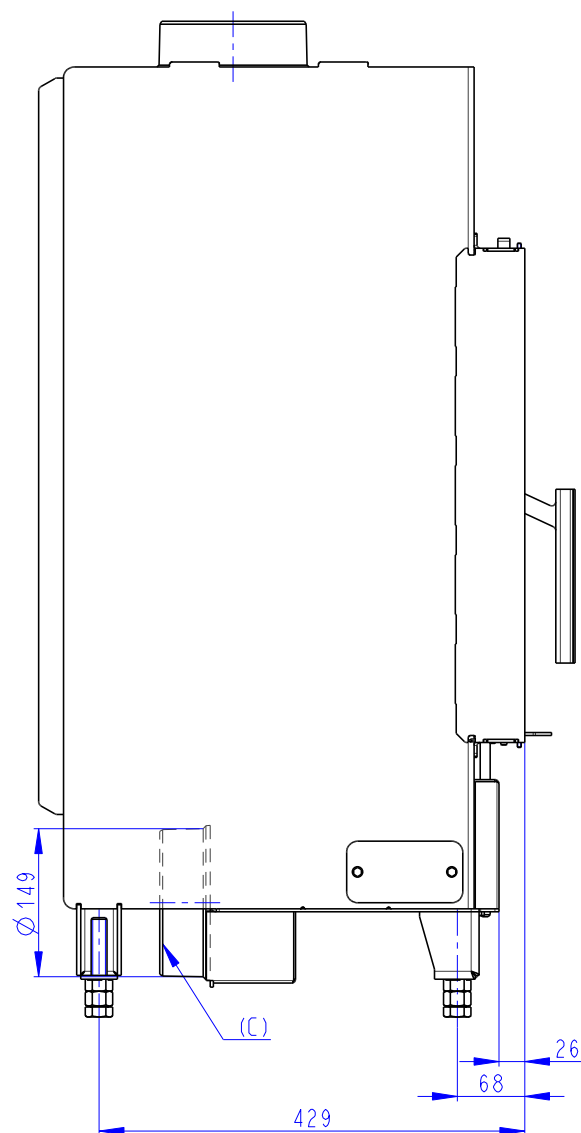
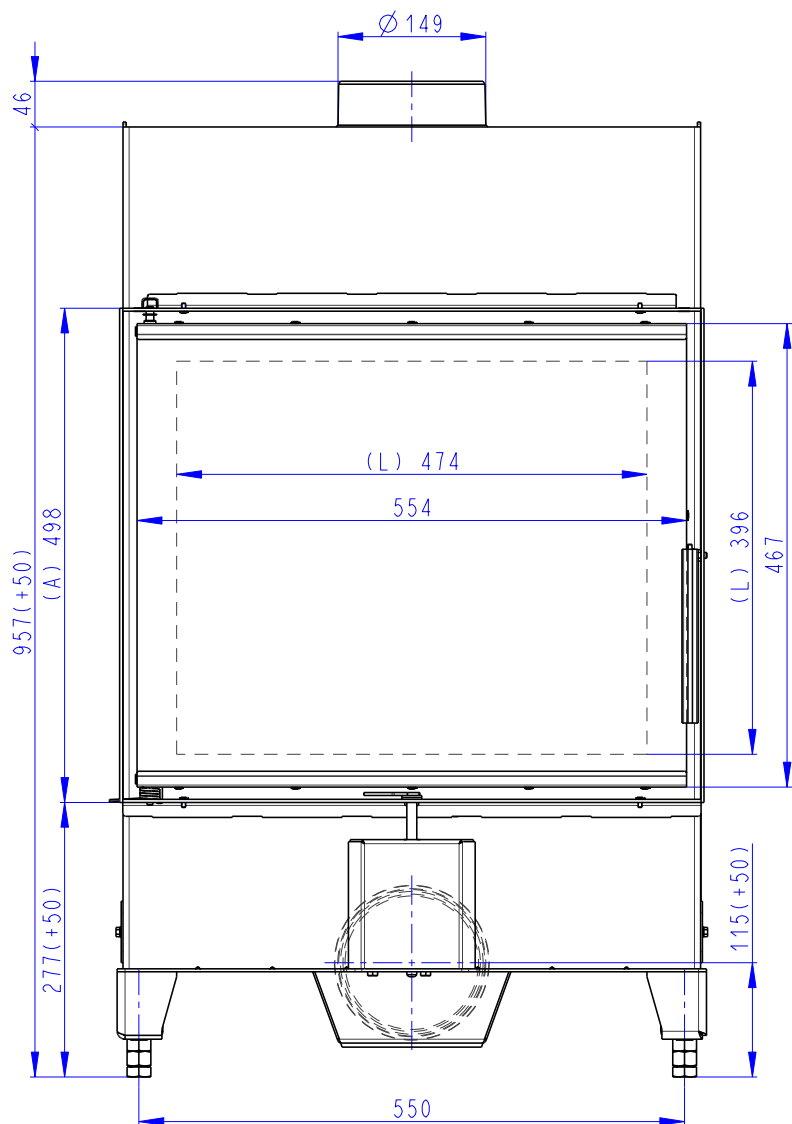


Rozměry v mm
Dimensions in mm
Maße in mm

Heat 2g 59.50.01

150kg

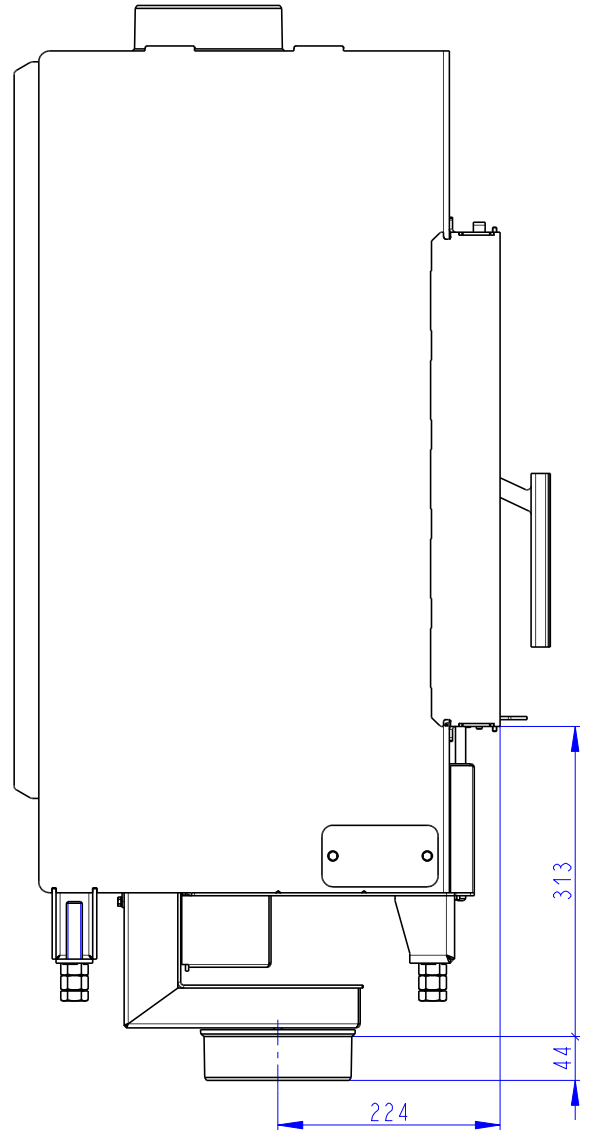
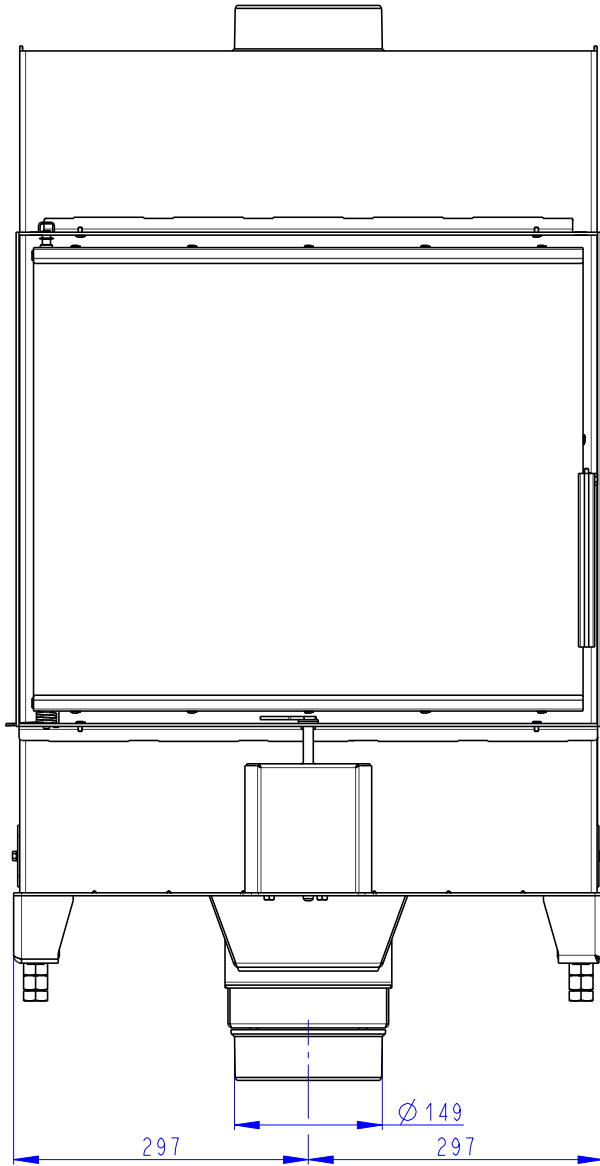


- (A) Zastavbový rozmer / In-built dimension / Baumaße
 (B) Litinový odvod kouře / Cast iron spigot / Der gusseiserne Rauchabgang
 (C) Centrální privod vzduchu / Central air inlet / Zentralluftzufuhr
 (D) Primární a sekundární vzduch / Primary and secondary air / Primärluft und Sekundärluft
 (L) Volná plocha prosklení / Free glass area / Freie Glassichtfläche

Rozměry v mm
Dimensions in mm
Maße in mm

Heat 2g 59.50.01
+H2 AIRBOX 02

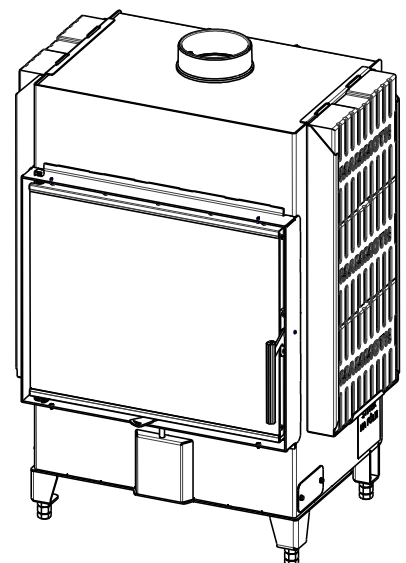
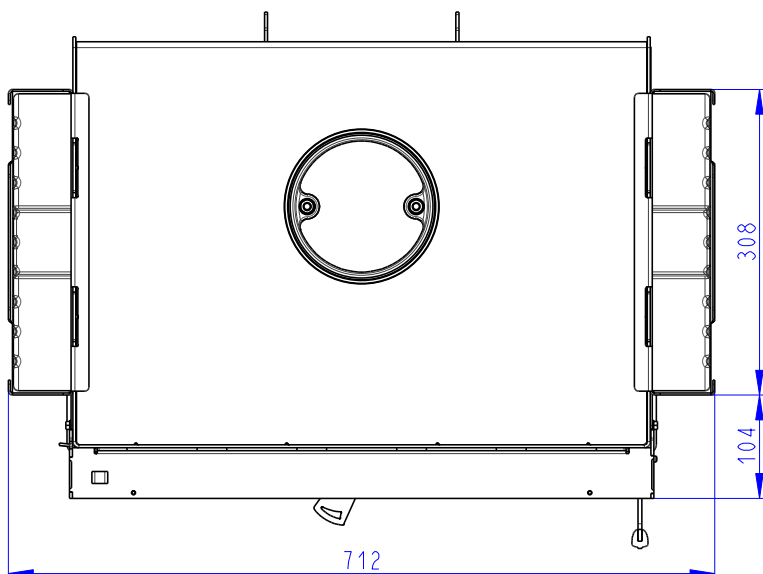
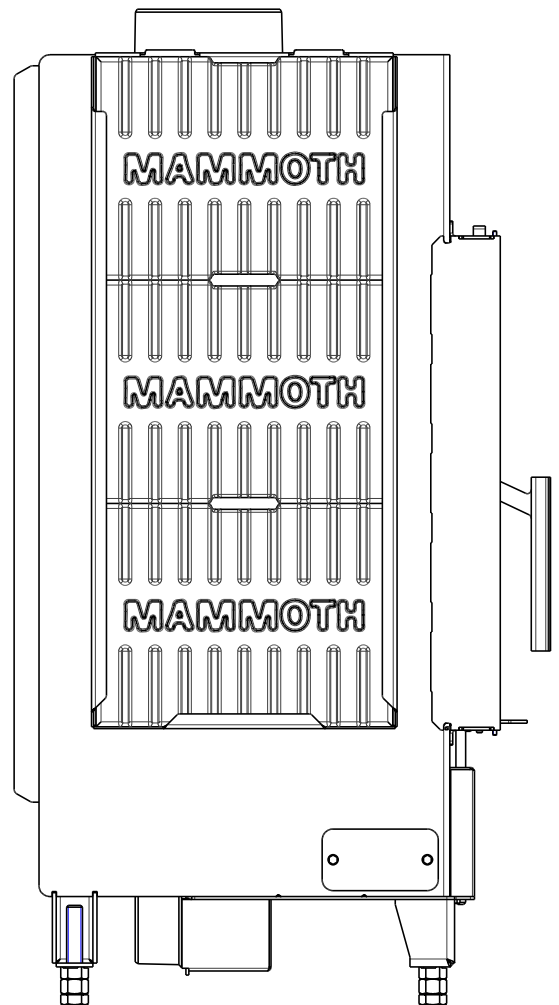
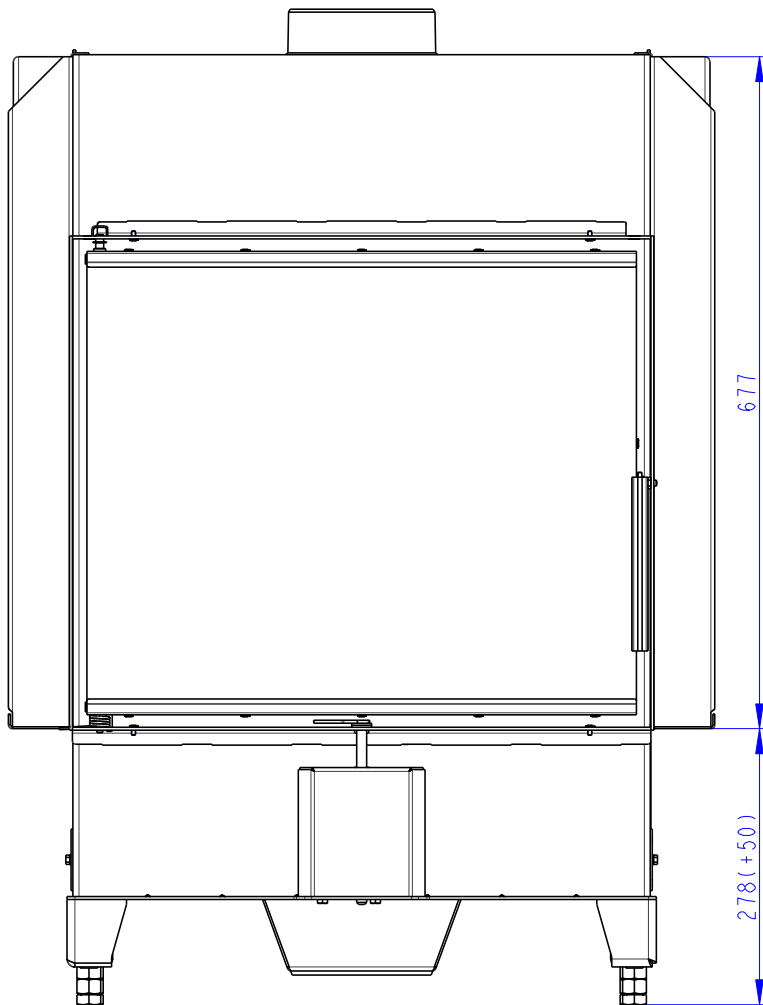
150kg



Rozmery v mm
Dimensions in mm
Maße in mm

Heat 2g 59.50.01
+ AKKUM KV 02

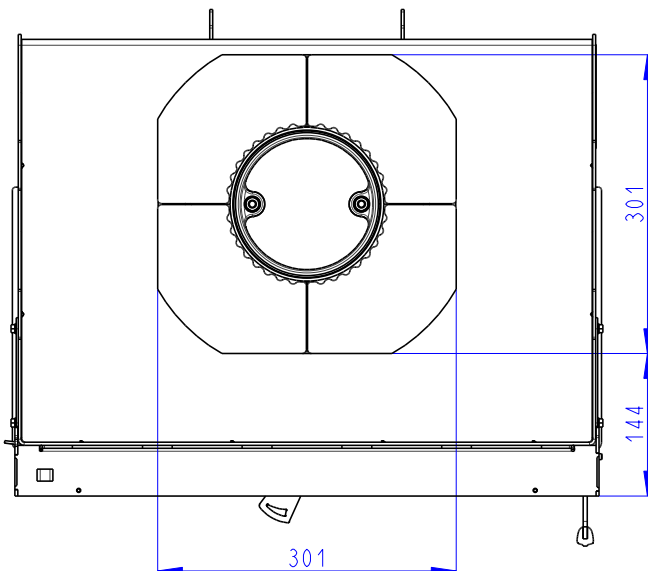
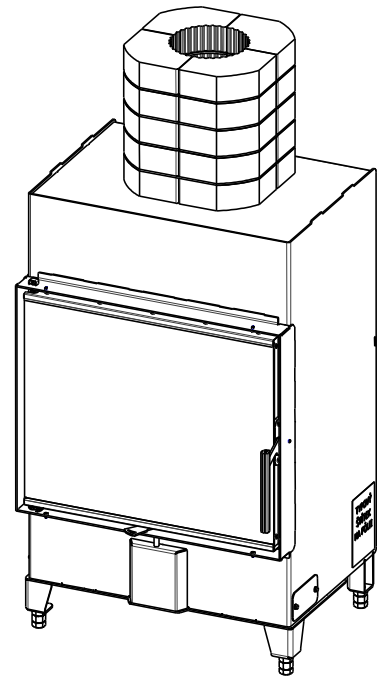
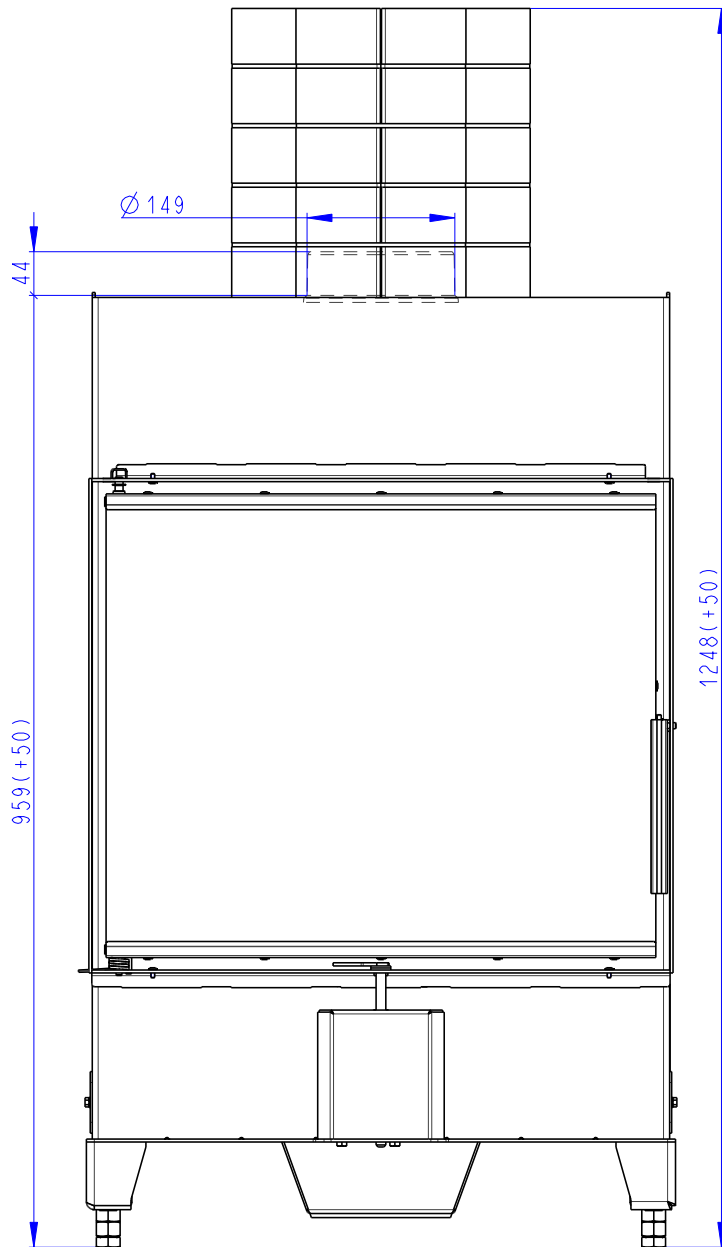
240kg



Rozměry v mm
Dimensions in mm
Maße in mm

Heat 2g 59.50.01
+ AKKUM KV 03

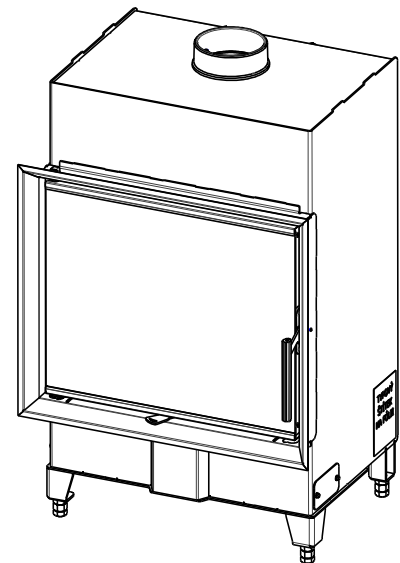
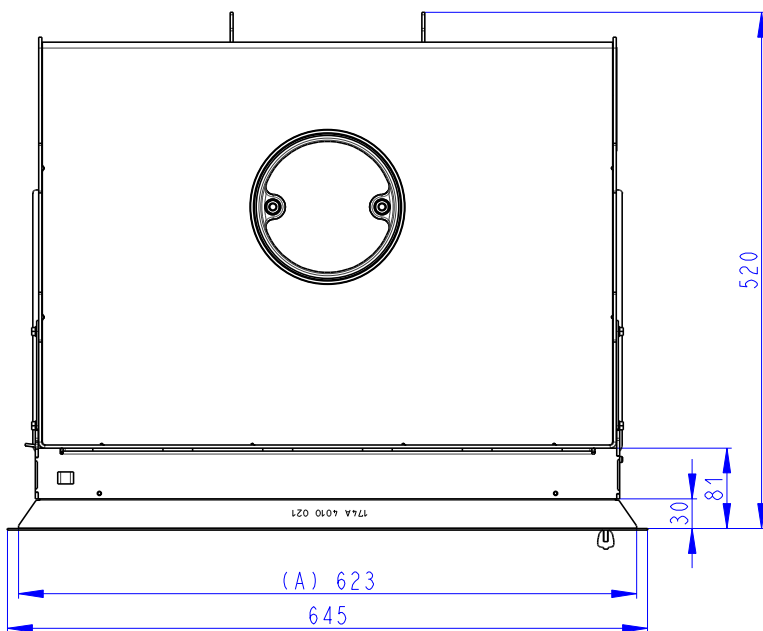
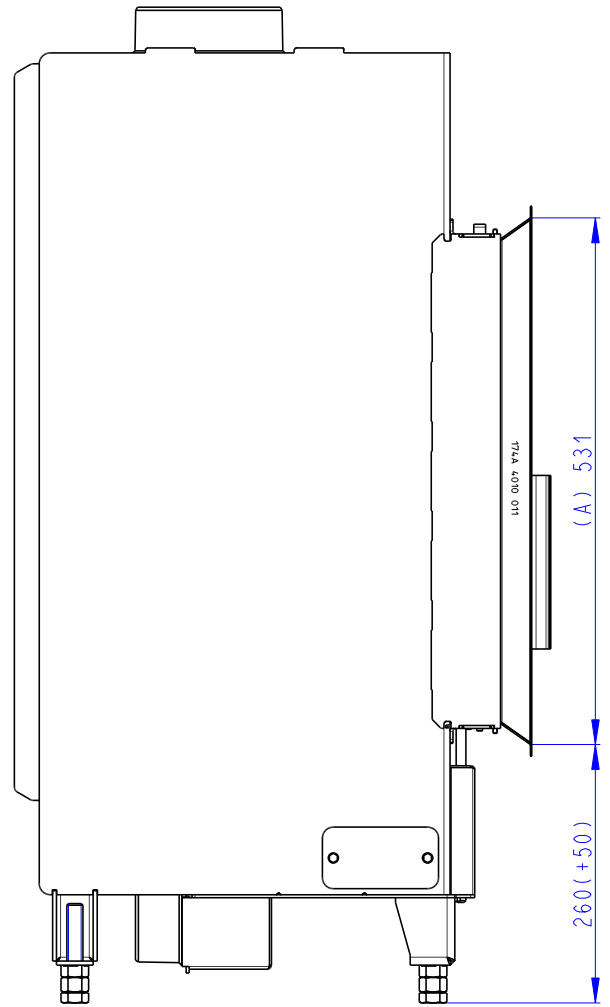
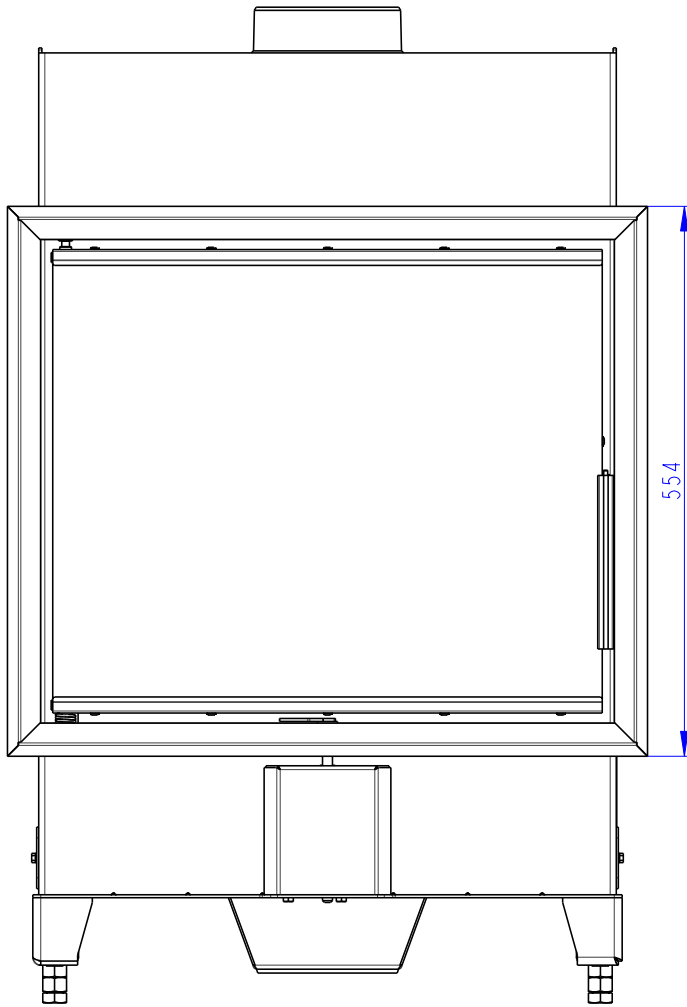
215kg



Rozměry v mm
 Dimensions in mm
 Maße in mm

Heat 2g 59.50.01
 + H2N RAM04

150kg

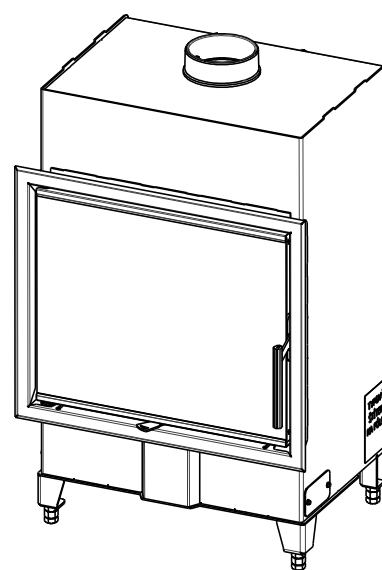
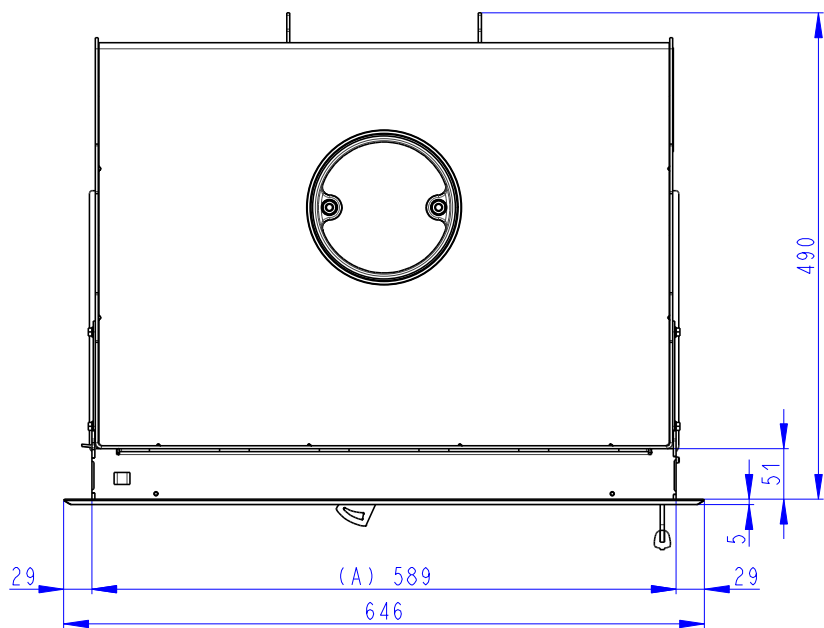
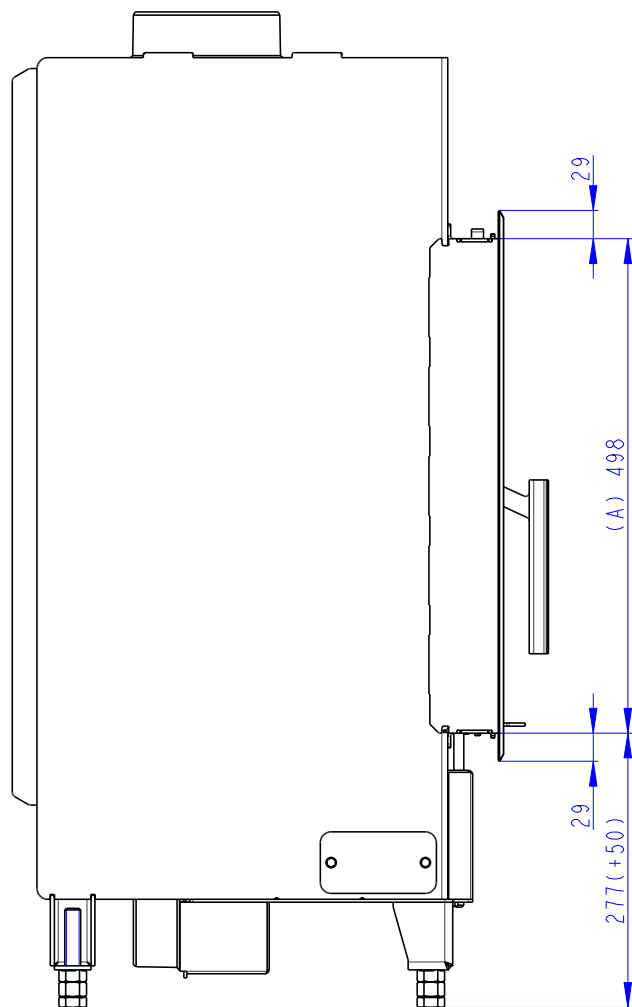
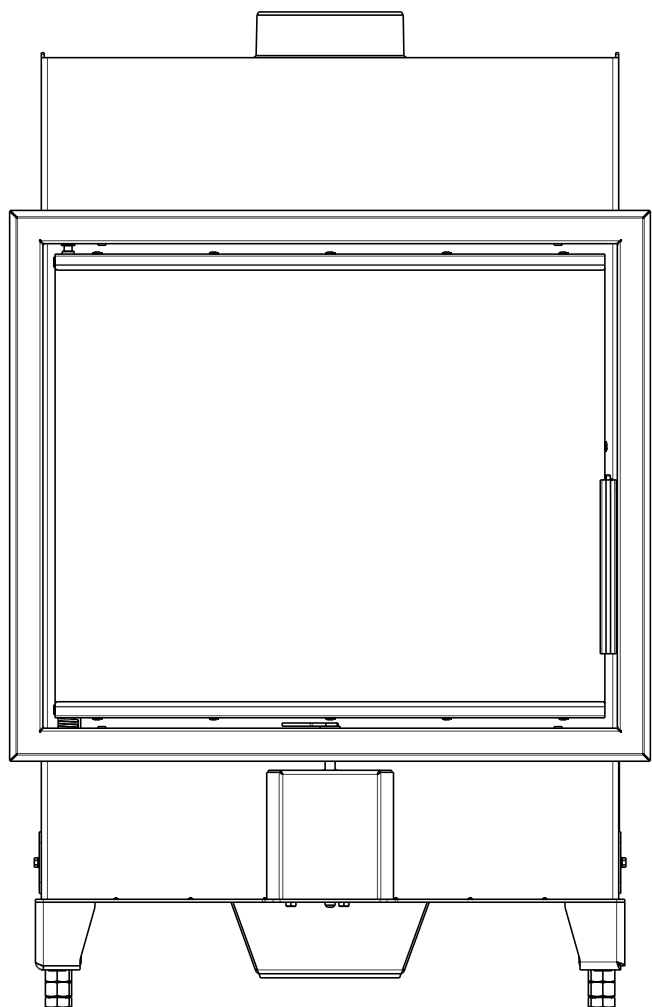


- (A) Zastavbovy rozmer / In-built dimension / Baumaße
- (B) Litinový odvod kouře / Cast iron spigot / Der gusseiserne Rauchabgang
- (C) Centrální privod vzduchu / Central air inlet / Zentralluftzufuhr
- (D) Primární a sekundární vzduch / Primary and secondary air / Primärluft und Sekundärluft
- (L) Volná plocha prosklení / Free glass area / Freie Glassichtfläche

Rozměry v mm
Dimensions in mm
Maße in mm

Heat 2g 59.50.01
+ H2N RAM06

150kg



- (A) Zastavbovy rozmer / In-built dimension / Baumaße
- (B) Litinový odvod kouře / Cast iron spigot / Der gusseiserne Rauchabgang
- (C) Centralní přívod vzduchu / Central air inlet / Zentralluftzufuhr
- (D) Primární a sekundární vzduch / Primary and secondary air / Primärluft und Sekundärluft
- (L) Volná plocha prosklení / Free glass area / Freie Glassichtfläche