



NÁVOD K INSTALACI, PROVOZU A ÚDRŽBĚ

**VARNÝ SPOTŘEBIČ
NA PEVNÁ PALIVA**

TYP VSP-9170 a VSP-9180

Vážený zákazníku,

zakoupil jste si varný spotřebič značky KVS MORAVIA – sporák na pevná paliva. Typ výrobku včetně výrobního čísla jsou uvedeny na zadní straně tohoto návodu. Aby vám výrobek dobře sloužil, je nutné si před jeho instalací a používáním pozorně přečíst tento návod.

Na poškození způsobená nesprávnou instalací nebo používáním nesprávného paliva a přetěžováním spotřebiče se záruka nevztahuje. Podle bezpečnostních předpisů pro zařízení, je kupující a provozovatel povinen seznámit se se správnou obsluhou, jak ji popisuje návod na použití.



OBSAH

PROHLÁŠENÍ VÝROBCE	4
INFORMAČNÍ LIST VÝROBKU.....	4
DŮLEŽITÉ INFORMACE, ZÁVAZNÉ POKYNY A DOPORUČENÍ.....	5
TECHNICKÉ PARAMETRY	6
OZNAČENÍ ČÁSTÍ SPORÁKU VSP-9170 a VSP-9180	8
ROZMĚROVÉ NÁČRTKY	10
POPIS SPOTŘEBIČE A JEHO ČÁSTÍ	11
MONTÁŽ ČÁSTÍ SPOTŘEBIČE.....	14
INSTALACE SPOTŘEBIČE.....	15
BEZPEČNOSTNÍ POKYNY.....	16
PROVOZ A OBSLUHA.....	17
ČIŠTĚNÍ A ÚDRŽBA	19
PORUCHOVÉ STAVY	21
ZPŮSOB VYUŽITÍ A LIKVIDACE OBALŮ.....	21
LIKVIDACE SPOTŘEBIČE PO UKONČENÍ ŽIVOTNOSTI	21
ZÁRUČNÍ A REKLAMAČNÍ PODMÍNKY	22
ZÁZNAM O ZÁRUČNÍCH OPRAVÁCH	23
TYP SPOTŘEBIČE.....	24
VÝROBNÍ ČÍSLO	24

PROHLÁŠENÍ VÝROBCE

Výrobek je certifikován dle normy EN 12815:2001/A1:2004 a vyhovuje Nařízení komise EU 2015/1185 EKODESIGN lokálních topidel na tuhá paliva. Na základě toho je vydáno Prohlášení o vlastnostech č. 9170/2017 a 9180/2017.

Veškeré pečící příslušenství, které je určeno ke krátkodobému styku s potravinami (krátkodobý styk nepřesahuje 4 hodiny pro nápoje a 48 hodin pro potraviny tuhé nebo pastovité konzistence), za podmínek obvyklého nebo výrobcem stanoveného používání, vyhovuje požadavkům zák. 258/2000 Sb., vyhlášky MZd 38/2001 Sb. a dle předpisu č. 207/2006 Sb. z hlediska jeho zdravotní nezávadnosti.

INFORMAČNÍ LIST VÝROBKU

Název dodavatele	KVS EKODIVIZE a.s.	KVS EKODIVIZE a.s.
Identifikační značka	VSP-9170	VSP-9180
Třída energetické účinnosti	A+	A+
Přímý tepelný výkon	6,6 kW	6,6 kW
Nepřímý tepelný výkon *	NE	NE
Index energetické účinnosti	108	108
Užitečná energ. účinnost při JTV	81,5 %	81,5%

Preventivní opatření při montáži, instalaci a údržbě viz návod.

* znamená výkon do teplovodního výměníku

Poznámka: Výrobce si vyhrazuje právo drobných změn, vyplývajících z inovačních nebo technických změn výrobku a v souvislosti s dodržováním platných předpisů a zákonů.

DŮLEŽITÉ INFORMACE, ZÁVAZNÉ POKYNY A DOPORUČENÍ

- **Všechny platné místní předpisy, včetně platných předpisů, které se týkají národních a evropských norem, musí být při montáži spotřebiče dodrženy.**
- **Pro správnou funkci spotřebiče zajistěte dostatečný komínový tah, viz technické parametry.**
- Sporák se nesmí instalovat do rozestavěných objektů z důvodu vyšších nároků na vytápění takových prostor. Mohlo by docházet k trvalému přetápění, a to by způsobilo trvalé poškození částí sporáku. Vliv vlhkého prostředí by mohl způsobit korozi sporáku. Je více pravděpodobné, že sporák bude obsluhovat osoba neseznámená s návodem a bude ho provozovat v rozporu s ním.
- Při zatápění se nesmí používat hořlavé kapaliny a nesmí se s jejich pomocí zvyšovat výkon spotřebiče.
- Spotřebič se nesmí používat pro spalování odpadků, smí se používat pouze doporučená paliva.
- Popel se musí vkládat do nehořlavých nádob s víkem! Při odstraňování horkého popela dbejte zvýšené opatrnosti.
- Dbejte na protipožární bezpečnost.
- Poškozený spotřebič (funkčně nezpůsobilý) se nesmí používat.
- Při nedodržení provozních podmínek může dojít k poškození některých částí spotřebiče. Je zakázáno spotřebič tepelně přetěžovat (může docházet k teplotním rázům), teplota na teploměru na dvířkách trouby nesmí přesáhnout 300°C.
- Vyskytne-li se během záruční doby závada, na kterou se vztahuje záruka, neopravujte ji sami a kontaktujte výrobce nebo prodejce. Seznam dílů, které si může spotřebitel vyměnit sám, je součástí návodu na str. 19.
- Používejte pouze náhradní díly schválené výrobcem.
- Jsou zakázány neoprávněné úpravy spotřebiče.
- **Obsluhu spotřebiče smí provádět pouze dospělé svéprávné osoby. Neprovozujte spotřebič bez dozoru. Obsluhu spotřebiče nesmí provádět děti, ani se nesmí pohybovat v blízkosti spotřebiče bez dozoru dospělé osoby.**

TECHNICKÉ PARAMETRY

Spotřebič	VSP-9170	VSP-9180
Třída energetické účinnosti	A+	A+
Jmenovitý tepelný výkon (JTV)	6,6 kW	6,6 kW
Jmenovitý tepelný příkon	8,10 kW	8,10 kW
Přímý tepelný výkon	6,6 kW	6,6 kW
Nepřímý tepelný výkon	NE	NE
Index energetické účinnosti	108	108
Užitečná energ. účinnost při JTV	81,5%	81,5%
Sezónní účinnost	71,5%	71,5%
Průměrná teplota spalin při JTV	163°C	163°C
Hmotnostní průtok spalin při JTV	9,3 g/s	9,3 g/s
<u>Emise při vytápění prostorů při JTV (při O₂ = 13%)</u>		
PM	38 mg/m ³	38 mg/m ³
OGC	64 mg/m ³	64 mg/m ³
CO	1182 mg/m ³	1182 mg/m ³
NO _x	91 mg/m ³	91 mg/m ³
Minimální tah komína	12 Pa	12 Pa
Preferované palivo pro oba typy	dřevěné brikety (lisované dřevo s obsahem vlhkosti < 12%)	
Spotřeba preferovaného paliva	1,74 kg/h	1,74 kg/h
Výška pracovní plochy	850 mm	850 mm
Šířka spotřebiče	725 mm	780 mm
Hloubka spotřebiče	520 mm	530 mm
Průměr odtahového hrdla	120 mm	120 mm

Výška po střed odtahového hrdla	755 ±0,5 mm	755 ±0,5 mm
Plocha varné plotny	0,3 m ²	0,3 m ²
Rozměr varné plotny	520 x 725 mm	530 x 780 mm
Hmotnost spotřebiče	107 kg	137 kg
Vytápěná plocha	120 m ³	120 m ³
Rozměry topeniště:		
šířka x výška x hloubka mm	185 x 250 x 350	185 x 250 x 350
Rošt: šířka x délka	160 x 290 mm	160 x 290 mm
Rozměr příkladacího otvoru, šířka x výška	160 x 200 mm	160 x 200 mm
Rozměr trouby, š x v x h mm	300 x 250 x 430	300 x 250 x 430

Příslušenství

Pekáč hluboký (290 mm x 413 mm x 42 mm)	1 ks
Rošt trouby (mřížka)	1 ks
Kuták (pohrabáč)	1 ks
Zaslepovací kryt	1 ks
Rukavice	1 ks

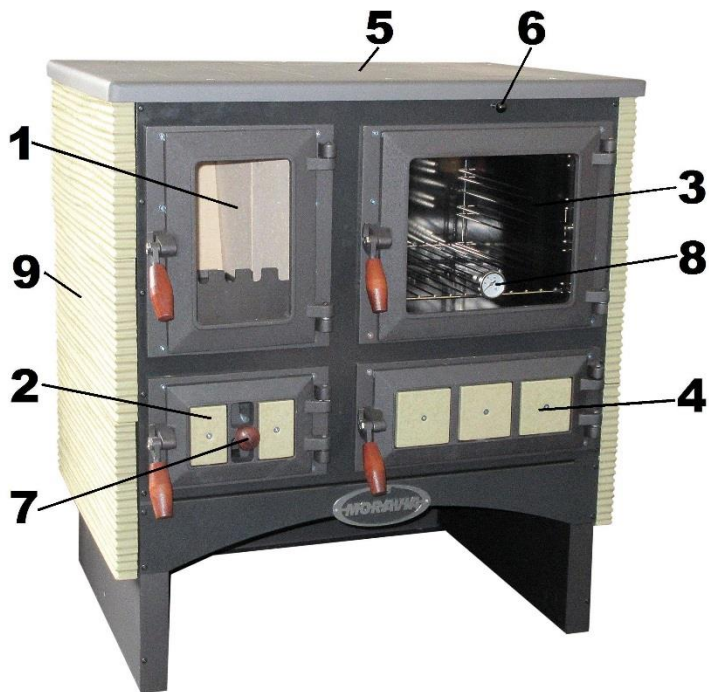
Pozn. Rukavici používejte pro manipulaci s ovládacími prvky spotřebiče (držadly). Rukavice nesmí přijít do kontaktu s přímým ohněm.

OZNAČENÍ ČÁSTÍ SPORÁKU VSP-9170 a VSP-9180



Obrázek 1a – typ 9170

- | | |
|-----------------------------|--|
| 1. Dvířka topeniště | 6. Páka zátopové klapky |
| 2. Dvířka popelníku | 7. Vzduchová růžice |
| 3. Dvířka trouby | 8. Teploměr |
| 4. Dvířka vymetacího otvoru | 9. Kouřové hrdlo (pro napojení kouřovodu z plotny) |
| 5. Plotna | |

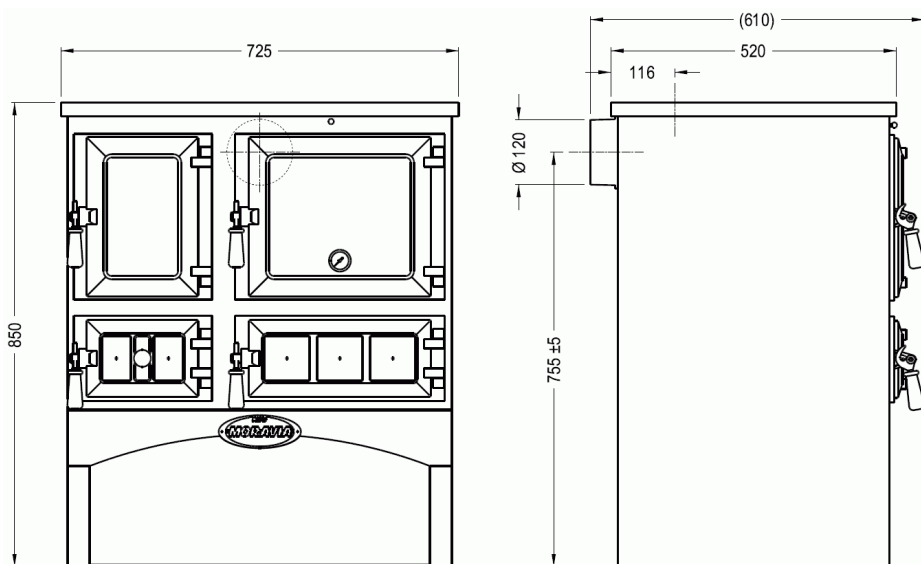


Obrázek 1b – typ 9180

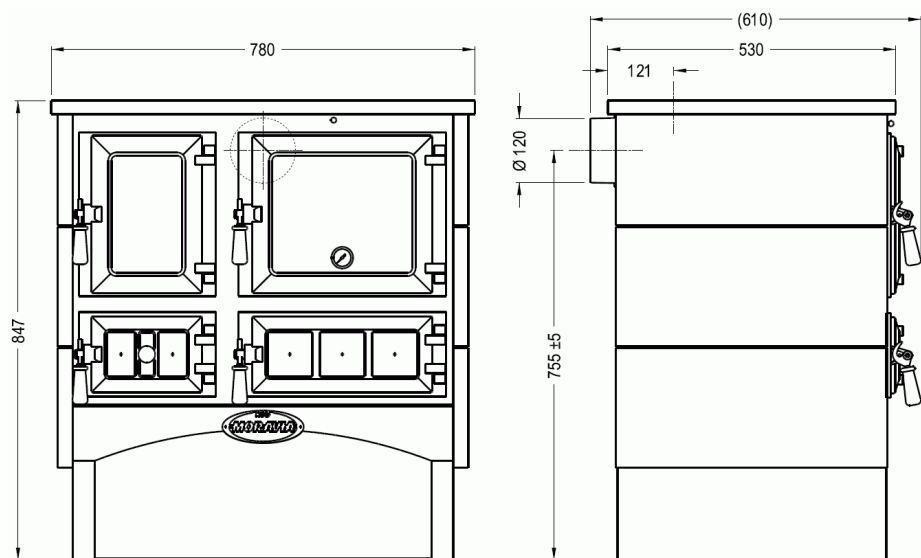
- | | |
|-----------------------------|-------------------------|
| 1. Dvířka topeniště | 6. Páka zátopové klapky |
| 2. Dvířka popelníku | 7. Vzduchová růžice |
| 3. Dvířka trouby | 8. Teploměr |
| 4. Dvířka vymetacího otvoru | 9. Keramický obklad |
| 5. Plotna | |

ROZMĚROVÉ NÁČRTKY

VSP-9170



VSP-9180



POPIS SPOTŘEBIČE A JEHO ČÁSTÍ

Spotřebič VSP-9170 a VSP-9180 je konstruován na spalování pevných paliv (dřevo, dřevěné brikety) v periodických dávkách * a je určen na vaření, pečení a vytápění v domácnostech, nebo prostorech aktuálně dle normy ČSN EN 12815:2002 a změny A1:2005. Spotřebič je možné napojit na komín ze zadní strany nebo z horní strany otvorem v plotně.

* U tohoto výrobku nelze nastavit stáložárny provoz a je nutné přikládat v intervalech 1-3 hodiny (tzn. spotřebič je způsobilý krátkodobého provozu).

Vytápění místností se uskutečňuje prostřednictvím sálavého tepla. Teplo sálá do prostoru čelní stranou, plotnou a boky. Varianta VSP-9180 s keramickým obkladem temperuje ještě nějakou dobu po ukončení topení.

TOPENIŠTĚ

Topeniště sporáku tvoří šamotové cihly a jeden pevný litinový rošt obr. 3. Během topení se doporučuje občasné prohrábnutí paliva pomocí pohrabáče, aby se zvýšil přívod spalovacího primárního vzduchu do topeniště.



Obrázek 3

REGULACE PŘÍVODU VZDUCHU

Regulace přívodu spalovacího primárního vzduchu se provádí vzduchovou růžicí, která je součástí dvířek popelníku obr. 1 pozice č. 7. Krouživým pohybem rukojeti vzduchové růžice lze regulovat přívod vzduchu a tím působit na rychlost hoření paliva a výkon spotřebiče. Otočením rukojeti zcela doleva je přívod vzduchu maximálně otevřený a dochází k rychlému hoření obr. 4, otočením rukojeti zcela doprava je přívod vzduchu uzavřen a dochází k pomalému hoření obr. 5. Během provozu spotřebiče musí být zabezpečen přívod spalovacího primárního vzduchu do místnosti, ve které je

spotřebič umístěn. Nedoporučujeme používat odsávače vzduchu (par), pokud není zajištěn dostatečný přísun vzduch pro hoření ve spotřebiči.



Obrázek 4



Obrázek 5



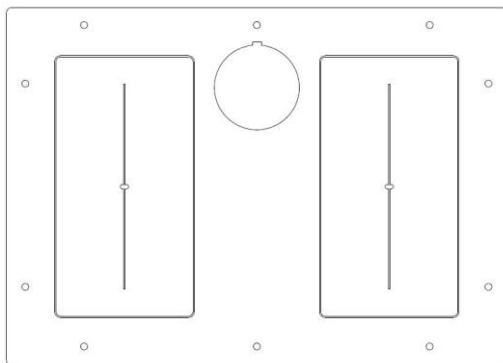
Další vzduch je přiváděn do topeniště v dolní části dveří topeniště (kde není těsnící šňůra) obr. 6. Tento vzduch slouží k oplachu skla. Vzduch přivede plamen na sklo, ten spálí usazený dehet a sklo tak očistí. Tento přívod vzduchu není regulovatelný.

Obrázek 6

VARNÁ PLOTNA

Plotna sporáku je určena k vaření a ohřívání pokrmů. Je tvořena základní pevnou částí s vyjímatelnými plotýnkami.

Nad topeništěm má plotna při provozu vyšší teplotu a je určena pro rychlé vaření, plotna v oblasti nad troubou má nižší teplotu a je určena pro pomalé vaření. Plotna je opatřena nástřikem vypalovací barvy a na zadní straně uprostřed má přípravu pro napojení kouřovodu z plotny. Obr. 7.



Obrázek 7

TROUBA

Trouba sporáku se vyrábí ze smaltovaného plechu, je vybavena roštem (mřížkou) trouby a hlubokým pečícím plechem obr. 14 str. 20. Trouba má několik úrovní pro zasunutí mřížky nebo pečícího plechu. Je zakázáno používat nejspodnější úroveň pro zasunutí pečícího plechu, aby se zamezilo podřetí smaltu ve spodní části trouby a byla zabezpečena dostatečná cirkulace vzduchu kolem pečícího plechu.

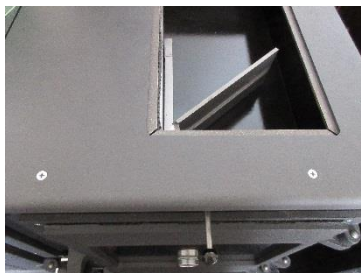
ZÁTOPOVÁ KLAPKA

Zátopová klapka se nachází pod plotnou mezi topeništěm a troubou obr. 8a, 8b. Klapka se ovládá pákou klapky na přední části spotřebiče v oblasti nad troubou obr. 8.



Obrázek 8

Spotřebič může být provozován ve dvou režimech.



Obrázek 8a – Zátopová klapka otevřená – režim zatápění a intenzivního vaření po celé ploše plotny.



Obrázek 8b – Zátopová klapka zavřená – režim pečení v troubě a vaření na plotně.

VYMETACÍ DVÍŘKA

Vymetací dvířka se nachází pod dvířky trouby a slouží k vymetání sazí z prostoru pod troubou obr. 1 pozice č. 4. Po určité době provozu spotřebiče dochází v chladnějších částech jeho tahové soustavy k usazování sazí, proto je nutné občas vyčistit spalinové cesty. Podrobný popis je uveden v odstavci Čištění a údržba na str. 19. Zanesený a zadehtovaný spotřebič zhoršuje tah spotřebiče, následkem je obtížnější zatápění, nefunkčnost trouby a spotřebič vydává méně tepla než by měl.

PROSTOR PRO PALIVO

Ve spodní části sporáku je volný prostor k uložení dřeva.

MONTÁŽ ČÁSTÍ SPOTŘEBIČE

MONTÁŽ KOUŘOVÉHO HRDLA

Při výrobě je kouřové hrdlo montováno vždy na zadní stěnu uprostřed sporáku. Postup montáže hrdla z plotny je následující.

Montáž hrdla z plotny

1. Sejměte pravou varnou plotnu a zaslepovací víčko kouřovodu.
2. Demontujte kouřové hrdlo a kroužek hrdla ze zadní stěny otáčivým pohybem do protisměru.
3. Zadní otvor zaslepte pomocí zaslepovacích krytů, které jsou součástí příslušenství spotřebiče (uloženy v troubě sporáku).
4. Kouřové hrdlo upevněte krouživým pohybem do plotny a usadte zpět pravou plotnu.
5. Víčko z plotny a kroužek v tomto případě již nepotřebujete, ale doporučujeme uschovat je pro případ změny vývodu kouřovodu.



Vlastní montáž kouřového hrdla se provádí tak, že z vnitřní strany spotřebiče se přiloží kroužek hrdla opatřený výřezy, z vnější strany se přiloží kroužek hrdla opatřený packami a protisměrným pohybem se vzájemně dotáhnou k sobě, viz obr. 9.

Obrázek 9

INSTALACE SPOTŘEBIČE

Všechny místní předpisy, včetně předpisů, které se týkají národních a evropských norem, musí být při montáži spotřebiče dodrženy. Spotřebič na pevná paliva je určen pro použití v domácím prostředí. Do místnosti v níž je spotřebič umístěn, musí být zajištěn dostatečný přívod vzduchu potřebný k hoření. **V místnosti, v níž je spotřebič umístěn, nesmějí být použity odsavače vzduchu, pokud není zajištěn přiměřený přívod vzduchu pro větrání.**

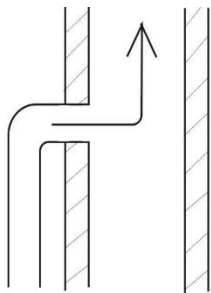
Nutnou podmínkou správného provozu je komín s dostatečným tahem. Požadavek na komínový tah je uveden v technických parametrech. Doporučujeme komín o vnitřním průměru min. 160 mm a min. výšce 5 m od napojení do sopouchu. **Spotřebič musí být napojený na samostatný komín.**

Spotřebič je po dodání připraven tak, aby byl spojovacím článkem připojen na domácí komín. Připojení ke komínu musí odpovídat platným normám, má být co nejkratší, přímé a spoje musí být těsné. Spotřebič instalujte tak, aby byl zajištěn přiměřený přístup pro čištění kouřovodu i komína. **Instalaci smí provádět pouze osoba k tomu oprávněná.**

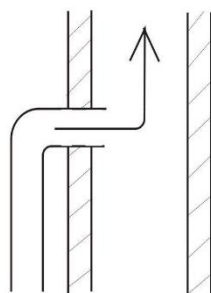
Při zapojení musí být splněny národní, evropské, místní a stavební předpisy, jakož i protipožární ustanovení (aktuálně dle ČSN 06 1008). Komín musí mít revizní zprávu.

Ke komínu a kouřovodu zajistěte dostatečný přístup a v průběhu provozu spotřebiče je čistěte několikrát ročně dle platných předpisů. Zanedbáním pravidelné kontroly a čištění komínu se zvyšuje pravděpodobnost vzniku požáru v komíně.

Správně



Špatně



Obrázek 10 – Napojení kouřovodu do sopouchu

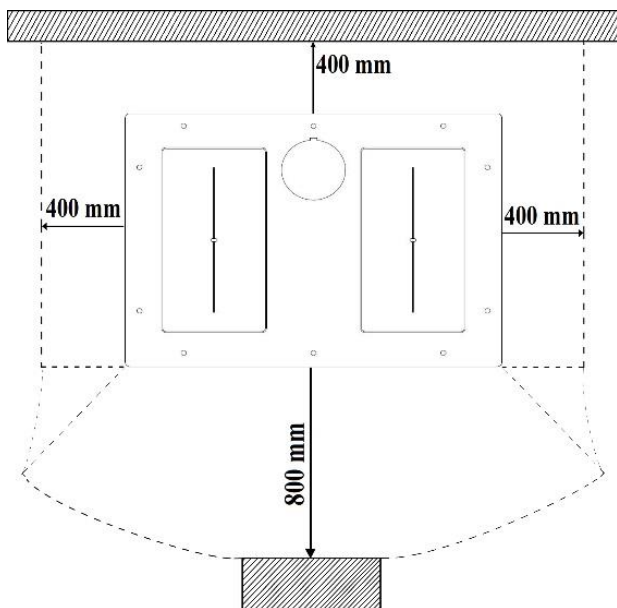
BEZPEČNOSTNÍ POKYNY

Nejmenší bezpečná vzdálenost od hořlavých hmot je min. 800 mm ve směru kolmém na otevíratelnou stěnu, 400 mm z boku a 400 mm zezadu obr. 11. Na spotřebiči a do vzdálenosti menší než je bezpečná vzdálenost nesmějí být kladeny předměty z hořlavých hmot. Spotřebič musí být postaven na nehořlavou, tepelně izolující podložku přesahující půdorys nejméně 600 mm před příkladacím otvorem a nejméně 300 mm od bočních stran příkladacího otvoru. **Během topení se uvolňuje tepelná energie, což vede k nápadnému zahřívání celého spotřebiče.**

Upozornění na místa, kde může dojít k popáleninám:

- Plotna, boční stěny
- Dvířka topeniště a trouby, dvířka popelníku a vymetacího otvoru
- Vnitřní stěny trouby
- Ovládací rukojeti
- Kouřovod

Zajistěte informovanost vašich dětí o nebezpečí popálení!



Obrázek 11 – náčrtek bezpečných vzdáleností pro umístění spotřebiče typ VSP-9170 a VSP-9180

PROVOZ A OBSLUHA

Před prvním zatopením

- Zajistěte dostatečné větrání místnosti, protože bude docházet k vypalování ochranné barvy, zbytků tuků a ostatních materiálů.
- Zkontrolujte, zda jsou dobře usazeny plotny a rošt v topeništi.
- Vložte novinový papír na rošt, na papír rozložte drobné třísky ze suchého měkkého dřeva a pár kousků menších polínek suchého dřeva.
- Otevřete zátopovou klapku obr. 8a na maximum. V případě horších tahových podmínek je možné zatápnět s mírně otevřenými dvířky popelníku. Při dalším provozu musí být dvířka popelníku zavřená a přívod vzduchu se reguluje pouze vzduchovou růžicí.
- Pro zapalování doporučujeme použít dlouhé zápalky, třísky suchého dřeva nebo tuhý podpalovač.
- Po zapálení paliva zavřete dvířka topeniště.
- Jakmile se vytvoří žhavý základ, můžete přiložit další palivo.
- Po dokonalém rozhoření zavřete zátopovou klapku obr. 8b a spotřebič provozujte se zavřenou zátopovou klapkou, i když nebudete péct v troubě. Prodlužuje se tím tok spalin, zvyšuje výkon a účinnost spotřebiče.

Dbejte na to, abyste předčasným přiložením většího množství paliva neudusili oheň. Postupně prodlužujte interval přikládání paliva. Doplnování provádějte ručně. Během prvního týdne užívání nesmíte spalovací komoru nadměrně plnit palivem (max. do poloviny topeniště) a provozujte sporák nepřetržitě alespoň po dobu 6 – 8 hodin. Doporučujeme tento způsob opakovat 4 – 5 krát za sebou. U prvního zatápnění je zakázána jakákoliv tepelná úprava potravin. Při záběhu sporáku dochází k vypalování všech jeho částí a k vyžhání plechů skeletu.

Vyhnete se prudkému zahřívání spotřebiče s nadměrnou zátěží. Při nedodržení výše uvedených podmínek může dojít k poškození částí sporáku, k bouchání plechů – teplotním rázům vlivem pnutí plechů skeletu. Ty vznikají vlivem velkých teplotních rozdílů mezi horní a spodní částí spotřebiče. Teplotní rázy nejsou předmětem reklamace.

Jednoduché vizuální hodnocení spalování - z komínu není patrný vystupující dým (kromě doby těsně po přiložení). Výkon spotřebiče se reguluje množstvím přikládaného paliva a přívodem primárního vzduchu pod rošt. Občas proveďte roštování pomocí pohrabáče.

Při provozu současně s jiným tepelným spotřebičem větrejte!

Běžný provoz

Po záběhu sporáku postupujte v provozu jako v případě prvního zatápění. Pro spalování lze využít celý prostor topeniště, může se postupně přidávat větší množství paliva, maximálně však tak, aby palivo nevypadávalo příkládacími dvířky. Jestliže spotřebič při příkládání kouří, zavřete přívod vzduchu na dvířkách popelníku, příkládací dvířka nejprve pootevřete, aby nasály vzduch a teprve potom zcela otevřete a přiložte palivo. Naložením většího množství paliva můžete prodloužit interval příkládání až na 3 hodiny. Stále dbejte na to, abyste příkládaným palivem neudusili hoření. V průběhu topení používejte k roštování pro podpoření hoření pohrabáč.

Vaření na plotně

Varná plotna hřeje po celé ploše a po celou dobu topení ve spotřebiči. Intenzita teploty na plotně je ovlivněna množstvím příkládaného paliva, přívodu vzduchu a regulací zátopové klapky. V případě potřeby vysoké teploty na celé plotně, otevřete zátopovou klapku obr. 8a. Pokud není žádoucí příliš horká plotna po celé ploše, zátopovou klapku zcela uzavřete obr.8b, tak bude plotna nejvíce horká nad topeništěm, v prostoru nad troubou bude mít nižší teplotu (místo vhodné pro udržování mírného varu). Pokud dojde v průběhu vaření k překypění, doporučujeme odstranit větší nečistoty ihned (pomocí smetáčku nebo hadru), aby nedošlo k jejich zapečení na plotně, zbytek dočistit po vychladnutí plotny. Pro vaření používejte hrnce s rovným dnem a s kovovými úchyty.

Pečení

Pokud je spotřebič roztopen, přepněte zátopovou klapku do polohy zavřeno – táhlo klapky zasunuto obr.8b. Tím dojde k navádění plamene kolem trouby. K topení používejte suché dřevo, protože má dlouhý plamen a ohřeje troubu po celém jejím obvodu. Pro pečení masa doporučujeme ustálit ukazatel teploty na dvířkách trouby v rozmezí mezi 100 °C – 150 °C v návaznosti na množství a druhu masa. Doba pečení 2 – 3 hodiny. Pro pečení buchet a křehkého těsta doporučujeme ustálit ukazatel teploty na dvířkách trouby na 100°C – 150°C v návaznosti na druhu a množství těsta. Doba pečení 20 – 40 minut. Teplota v troubě se reguluje množstvím příkládaného paliva a přívodem primárního vzduchu. Pro zvýšení teploty v troubě přiložte další palivo a otevřete přívod vzduchu na dvířkách popelníku pomocí vzduchové růžice. Pro snížení teploty v troubě omezte příkládání a zavřete přívod primárního vzduchu. Doporučujeme v průběhu pečení otáčet pečící plech s potravinami pro docílení rovnoměrného pečení. **Je zakázáno v troubě používat nejspodnější úroveň pro zasunutí pečícího plechu, aby se zamezilo podření smaltu ve spodní části trouby pečícím plechem a byla zabezpečena dostatečná cirkulace vzduchu kolem pekáče. Mřížka v této poloze být může.**

Rozpálený plech s pokrmem nikdy nepokládejte na horkou plotnu spotřebiče, mohlo by dojít k jeho překypění a připálení.

ČIŠTĚNÍ A ÚDRŽBA

Kvalita zpracování spotřebiče zaručuje dlouhou životnost, ale bez správného provozu a údržby by byla tato doba těžko dosažitelná. Proto provádějte pravidelné čištění celého spotřebiče, kouřovodů a komína s ohledem na četnost používání spotřebiče, minimálně 2 x ročně. Kontrolujte bezvadnost dílů spotřebiče a kouřovodů. Čištění a údržbu provádějte vždy za zcela vychladlého spotřebiče. Po delší době bez provozu proveďte preventivní kontrolu průchodnosti spalinových cest spotřebiče, kouřovodu a komínu.

Seznam dílů, které si spotřebitel (v záruční i pozáruční době) může vyměnit sám po konzultaci s výrobcem:

- vyjímatelné díly varné plotny, veškerá těsnění, litinový rošt v topeništi, ovládací prvky jako jsou madla, ručky, držadla apod., kouřové hrdlo a kroužek hrdla, montované smaltované díly, sklo dvířek topeniště i trouby, teploměr

Čištění topeniště a spalinových cest

- Sundejte vyjímatelné díly varné plotny a očistěte je ze spodní strany od sazí pomocí smetáčku nebo vysavačem sazí.
- Zbytky popela v topeništi vysajte vysavačem nebo smetěte smetáčkem do popelníku.
- Sklo dvířek topeniště čistěte za pomoci přípravků, které jsou k tomu určeny, případně čistým dřevěným popelem a novinovým papírem.
- Otevřete dvířka popelníku, vysypte popelník a vymetěte nebo vysajte dno spotřebiče. Vraťte popelník zpět.
- Odstraňte saze z prostoru kolem trouby pomocí vysavače sazí nebo je smetěte smetáčkem na dno sporáku.
- Pod dvířky trouby se nachází vymetací otvor obr. 1 pozice 4. Otevřete dvířka vymetacího otvoru a důkladně vymetěte nebo vysajte prostor pod troubou obr. 13 str. 20, poté dvířka opět zavřete.
Pozn. Prostor pod troubou neslouží k ohřevu potravin!
- Nakonec usadte oba díly plotny zpět na sporák.

Dbejte na to, aby byly všechny díly správně usazeny a dokonale těsnily. Zkontrolujte nepoškozenost všech částí topné soustavy.

Čištění vnějších ploch a trouby

- Smaltované povrchy (přední stěna spotřebiče, okrasné kachle na dvířkách popelníku a vymetacího otvoru, trouba) a sklo dvířek trouby čistěte pomocí přípravků k tomu určených a běžně dostupných v obchodní síti. Doporučujeme přípravky firmy Druchema řada MEFISTO. Troubu a sklo dočistěte čistou vodou s octem. Před pečením po vyčištění trouby nechte vypálit zbytky přípravků a teprve potom vložte potraviny do trouby.
- Plotny zbavte větších nečistot, můžete použít brusné rouno z naší nabídky obr. 12 nebo pastu TORRO od firmy Tatrachema, která je běžně k dostání v obchodní síti. Nakonec plotnu dočistěte vlhkým hadrem a řádně vysušte. Po nějakém čase užívání, kdy je plotna nevhledná, se může opatřit novým nátěrem. Doporučujeme použít ZÁŘENKU od firmy Druchema dostupnou v obchodní síti nebo u naší firmy.



Obrázek 12

Čistící sada – brusné rouno je určeno k čištění ploten. Nepoužívejte k čištění jiných částí, mohlo by dojít k poškrábání.

Brusné rouno šedé – pro velmi jemné čištění

Brusné rouno bordó – pro středně hrubé čištění

Brusné rouno modré – pro větší nečistoty, vybrousí do hloubky.

Nikdy nepoužívejte k čištění ostré předměty, došlo by k poškrábání!



Obrázek 13



Obrázek 14

PORUCHOVÉ STAVY

Spotřebič nelze roztopit, nepeče trouba, zkontrolujte:

- čistotu spalinových cest, kouřovodu a komína
- nastavení zátopové klapky obr. 8 a vzduchové růžice obr. 4
- zda používáte suché palivo

Při požáru v komíně, volejte hasiče.

Při špatných tahových podmínkách přikládejte menší dávky paliva a častěji.

Přehřátý spotřebič doporučujeme:

- nepřikládat další palivo, zavřít přívod primárního vzduchu pomocí vzduchové růžice a nechat dohořet

ZPŮSOB VYUŽITÍ A LIKVIDACE OBALŮ

Vlnitá lepenka a papír

- prodej sběrným surovinám
- do sběrných kontejnerů na sběrový papír

Dřevěné části

- spálit ve spotřebiči v souladu s návodem
- odevzdat na místo určené obcí k likvidaci odpadů

Pásky PVC, sáčky, folie, kovové pásky a hřebíky

- do sběrných kontejnerů na plasty a kovy

LIKVIDACE SPOTŘEBIČE PO UKONČENÍ ŽIVOTNOSTI

Spotřebič obsahuje hodnotné materiály, které by měly být opětovně využity. Proto odevzdejte spotřebič do sběrných surovin nebo na místo určené obcí k ukládání odpadu.

ZÁRUČNÍ A REKLAMAČNÍ PODMÍNKY

Tyto reklamační a záruční podmínky jsou zpracovány dle příslušných právních předpisů České republiky. Na výrobek je výrobcem poskytnuta záruka za jakost v trvání 24 měsíců. Záruční doba začíná běžet datem zakoupení výrobku spotřebitelem.

Záruka se vztahuje

- na veškeré výrobní vady a vady materiálu uplatněné v průběhu platné záruční doby.

Záruka se nevztahuje

- na opotřebení věcí a dílů způsobené jejich obvyklým užíváním při běžném provozu výrobku, dílů vyžadujících pravidelnou výměnu a vyplývající z životnosti dílu samotného (zejména díly v přímém kontaktu s ohněm jako např. šamotové cihly, veškerá těsnění, rošty v topeništi) dle ustanovení § 2167 Občanského zákoníku č.89/2012.
- na vady vzniklé špatnou instalací, obsluhou a údržbou v rozporu s návodem
- na vady způsobené mechanickým poškozením
- na výrobky skladované nebo používané ve vlhkých prostorách
- na škody vzniklé v důsledku živelné katastrofy, povětrnostních vlivů
- na poškození zboží při přepravě (vlastní nebo dopravcem)

Na spotřební materiál použitý při opravě nebo výměně části výrobku se prodloužení záruční doby nevztahuje.

Vyskytne-li se během záruční doby závada, na kterou se vztahuje záruka, neopravujte ji sami a kontaktujte výrobce nebo prodejce. Reklamací uplatněte u svého prodejce, kde byl výrobek zakoupen nebo u výrobce. Pro urychlené vyřízení reklamace předložte údaje o výrobku (typ spotřebiče a výrobní číslo – viz zadní strana tohoto návodu), případně prodejku či fakturu. Popište co je předmětem reklamace, případně doložte fotodokumentaci. Uvedené doklady předejte svému prodejci nebo výrobcí (osobně, poštou nebo e-mailem).

Adresa výrobce:

KVS EKODIVIZE a.s., Opavská 272, závod Dvorce, 793 68 Dvorce u Bruntálu

e-mail: prodej.dvorce@kvs-ekodivize.cz

Kontakt: servisní technik tel.: +420 554 797 148

obchodní oddělení tel.: +420 554 797 147, 122, 170

Prodejce nebo výrobce vydá písemné potvrzení o tom, kdy spotřebitel reklamaci uplatnil. Výrobce oznámí způsob a termín vyřízení reklamáce, případně písemně odůvodní zamítnutí reklamáce. Reklamace bude vyřízena do 30 dnů od jejího přijetí.

ZÁZNAM O ZÁRUČNÍCH OPRAVÁCH

Servisní technik provádějící záruční opravu vyplní na místě opravenku a opatří ji svým podpisem. Uživatel provede kontrolu údajů, zda souhlasí s provedenou prací a toto stvrdí svým podpisem. Uživatel obdrží jednu kopii opravenky. Servisní technik provede záznam o záruční opravě do tohoto dokumentu.

Záznam o záruční opravě, číslo opravenky, jméno a podpis osoby provádějící záruční opravu:

TYP SPOTŘEBIČE

VÝROBNÍ ČÍSLO

Razítko a podpis prodávajícího

Datum zakoupení spotřebiče

Výrobce:



KVS EKODIVIZE a. s.

závod Dvorce

Opavská 272

793 68 Dvorce u Bruntálu

ČESKÁ REPUBLIKA

Telefon : +420 554 797 147

email: prodej.dvorce@kvs-ekodivize.cz

www.kvs-moravia.cz