

Technický list Romotop HEAT 2g 59.50.01 - krbová vložka rovná

Romotop technical sheet HEAT 2g 59.50.01 - straight fireplace insert

Technisches Datenblatt Romotop HEAT 2g 59.50.01 - flach Kamineinsatz

Obj.kód / Order code / Bestellkode	H2N 01
------------------------------------	--------

Splněná legislativa | Meets requirement limit values for | Prüfungen

EN 13 229	●
15a B-VG 2015	●
DIN plus	●
BImSch V 2	●
Aria Pulita	4*

Vlastnosti při provozu | Features during operation | Leistungseigenschaften

Ecodesign (Sezónní energetická účinnost vytápění) Ecodesign (Seasonal energy efficiency of heating) Ecodesign (Raumheizungs-Jahresnutzungsgrad)	%	75,3
Index energetické účinnosti (EEI) Energy efficiency index (EEI) Energieeffizienzindex (EEI)		113,7
Energetický štítek Energy Label Energieeffizienzklasse		A+
Typ paliva Fuel Verwendeter Brennstoff		Kusové dřevo/Scheitholz/Piece wood
Délka paliva Length of fuel Ausmaß des Brennstoff	mm	330
Průměrná spotřeba paliva Average wood consumption Durchschnittlicher Brennstoffverbrauch	kg/h	1,912
Povolená dávka paliva Allowed wood batch Maximal Brennstoffverbrauch	kg/h	2,5
Interval dodávky paliva Fuel supply interval for the rated output Zeitabstand der Brennstoffbeschickung für die Nennleistung		1 hodina/1 Stunde/1 hour
Množství spalovacího vzduchu Combustion air requirement Verbrennungsluftbedarf	m ³ /h	24,2

Jmenovité hodnoty | General data | Nennwertes

Jmenovitý výkon Nominal heat output Nennwärmeleistung	kW	6,5
Regulovatelný výkon Reg.output Reg.Gesamtleistung	kW	3,3 - 8,4
Účinnost Efficiency Wirkungsgrad	%	85,32
Hmotnostní průtok suchých spalin pro výpočet spalinové cesty Dry flue gases mass flow to calculate the flue path Massendurchfluss von trockenen Abgasen den Schornsteinpfad berechnen	g/s	6,8
Průměrná teplota spalin Mean flue gas temperature Durchschnittliche Abgastemperatur	°C	218
Průměrná teplota spalin za hrdlem Mean flue gas temperature after throat Durchschnittliche Rauchgastemperatur nach dem Hals	°C	225
Provozní tah Flue draught Förderdruck	Pa	11
Prach - O ₂ =13% Dust - O ₂ =13% Staub - O ₂ =13%	mg/Nm ³	13
CO - O ₂ =13%	mg/Nm ³	1118
CO ₂	%	11,24
OGC - O ₂ =13%	mg/Nm ³	66
NO _x - O ₂ =13%	mg/Nm ³	93

Rozměry a hmotnost | Dimensions and weights | Maße & Gewicht

Rozměry (výška x šířka x hloubka) Dimensions (Height x Width x Depth) Maße (Höhe x Breite x Tiefe)	mm	1003 x 589 x 490
Průměr kouřovodu Flue gas connector diameter Rauchrohrdurchmesser	mm	150-180
Průměr kouřového hrdla Flue socket diameter Durchmesser Rauchkehle	mm	150
Průměr centrálního přívodu vzduchu (CPV) External air intake (EAI) Zentralluftzufuhr (ZLZ)	mm	150
Hmotnost Weight Gewicht	kg	148
Rozměry spalovací komory (výška x šířka x hloubka) Dimensions of the combustion chamber (Height x Width x Depth) Maße Feuerraum (Höhe x Breite x Tiefe)	mm	390 x 506 x 330
Rozměry dveří topeniště (výška x šířka x hloubka) Dimensions of the furnace door (Height x Width x Depth) Maße Ofentür (Höhe x Breite x Tiefe)	mm	467 x 554 x ---
Bezpečnostní vzdálenost od hořlavých materiálů (zadní x čelní x boční x boční se sklem x od stropu) Safe distance from flammable materials (Back x Front x Side x Side with glass x From the ceiling) Sicherheitsabstand von brennbaren Werkstoffen (Hinterwand x Frontwand x Seitenwände x Seite mit Glas x Von der Decke)	mm	400/800/400/---/800
Plocha vstupní větrací mřížky Min. cross section of convect air inlet for nominal output Min.Querschnitt der Konvektionsluftzufuhr f. die Nennleistung	cm ²	500
Plocha výstupní větrací mřížky Min. cross section of convect air outlet for nominal output Min.Querschnitt der Konvektionsluftausgangs f. die Nennleistung	cm ²	700

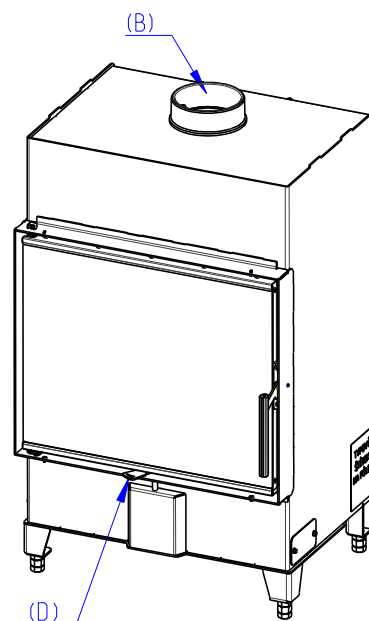
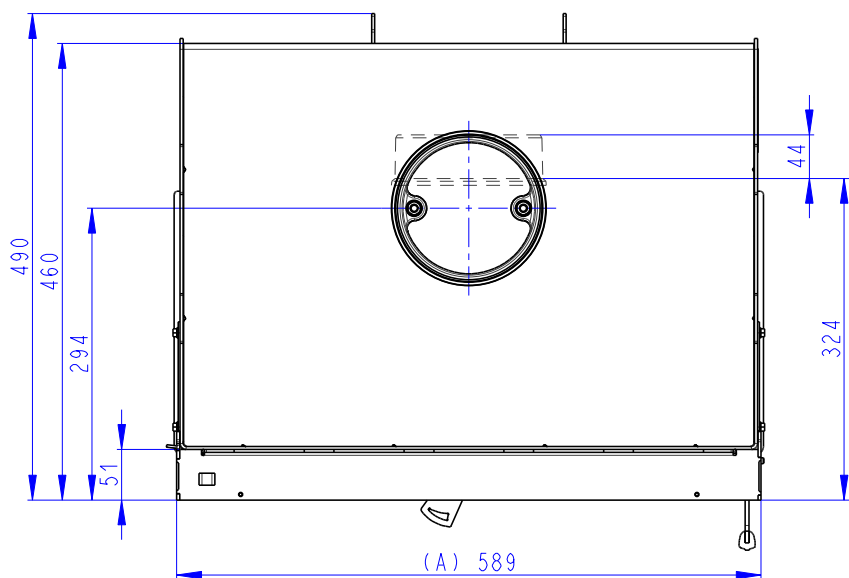
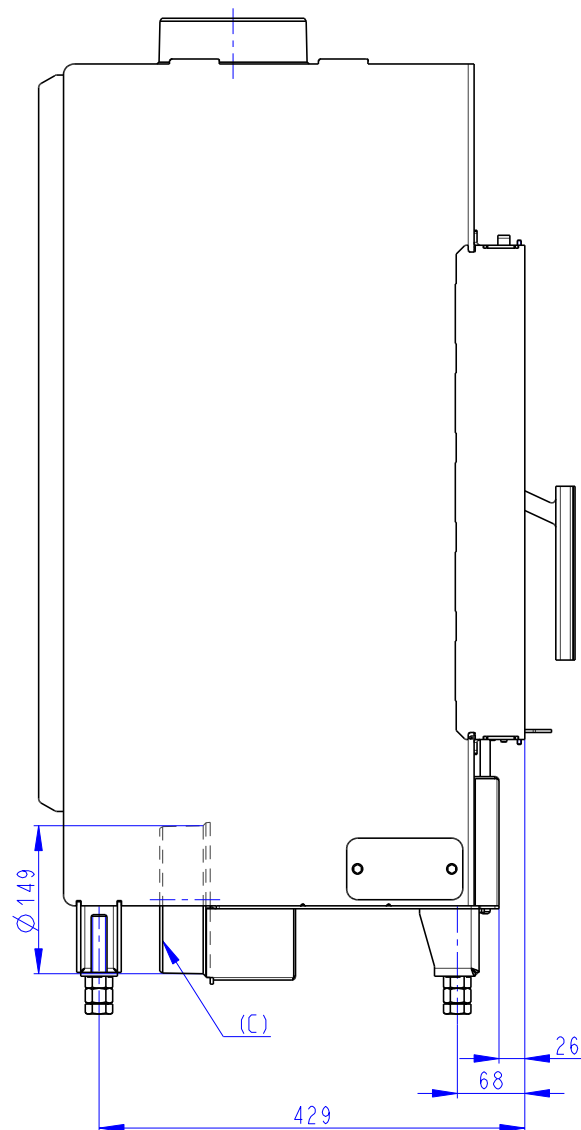
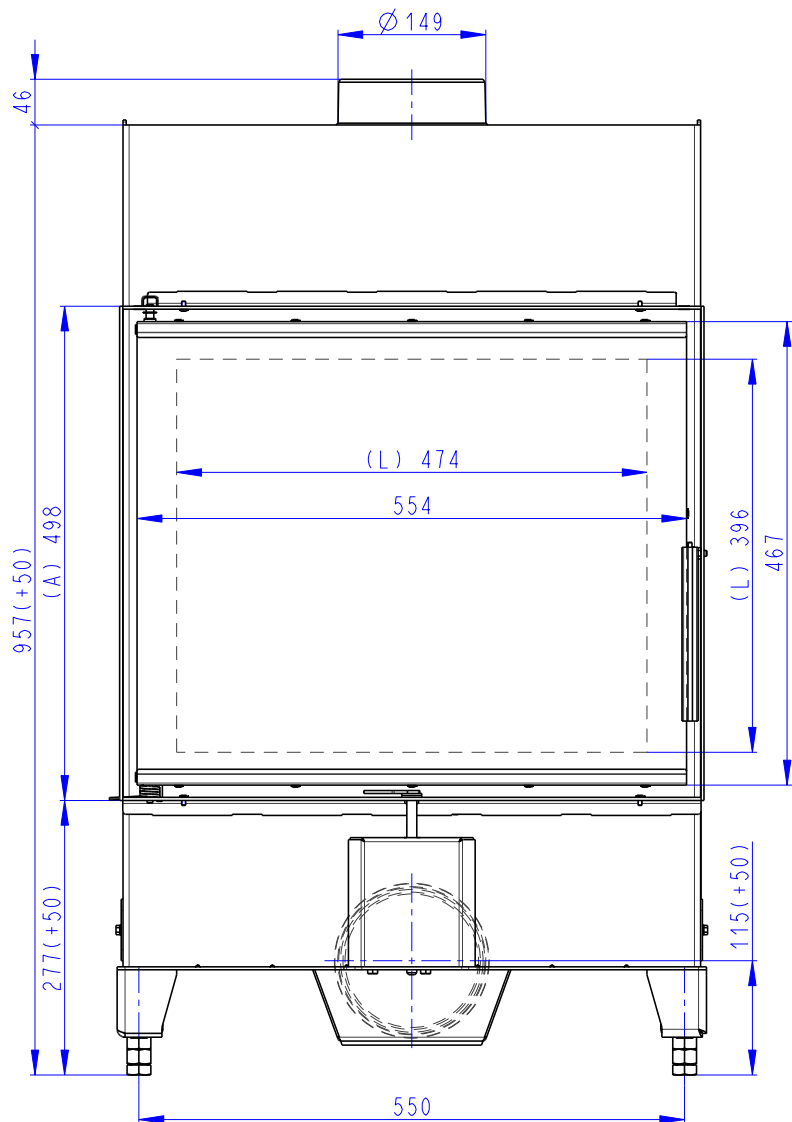
Příslušenství dodávané s výrobkem | Supplied accessories | Mitgeliefertes Zubehör

Ochranná rukavice Protective glove Schutzhandschuh	●
Popelník Ashtray Aschenbecher	●

Rozměry v mm
Dimensions in mm
Maße in mm

Heat 2g 59.50.01

150kg



- (A) Zastavbový rozmer / In-built dimension / Baumaße
 (B) Litinový odvod kouře / Cast iron spigot / Der gusseiserne Rauchabgang
 (C) Centrální privod vzduchu / Central air inlet / Zentralluftzufuhr
 (D) Primární a sekundární vzduch / Primary and secondary air / Primärluft und Sekundärluft
 (L) Volná plocha prosklení / Free glass area / Freie Glassichtfläche